

**SCHÖNER  
WOHNEN**

KOLLEKTION

**POLSTERMÖBEL**  
Sofas | Sessel



**SOFAS UND SESSEL, “  
DIE AUF ALLES  
” EINGERICHTET SIND.**



Sofa TIMELESS

FÜR IHR ZUHAUSE.  
VON EUROPAS  
GRÖSSTEM  
WOHNMAGAZIN.

**SCHÖNER  
WOHNEN**

SCHÖN WOHNEN IST DAS EINE. “  
SCHÖNER WOHNEN  
” DAS ANDERE.

Wenn sich im Wohnzimmer ein Sideboard, ein Vorhang und ein Designboden treffen und bestens miteinander harmonieren, wenn im Schlafzimmer ein Bett, ein Schrank und ein Teppich gemeinsame Sache machen und dabei traumhaft aussehen – dann ist das die SCHÖNER WOHNEN-Kollektion.

Gemeinsam mit Herstellern, denen wie uns Qualität und Design am Herzen liegen, haben wir Produkte entwickelt, die zueinander und zu Ihnen passen. Ob Sie es zu Hause elegant, modern oder natürlich mögen: Die SCHÖNER WOHNEN-Kollektion ist auf alles eingerichtet – vom Esszimmer bis hin zur Terrasse. Versprochen!

Ihr Team der SCHÖNER WOHNEN-Kollektion

**GANZ KREATIV EINGERICHTET**

Zentraler Mittelpunkt: Unser Sofa TIMELESS in Leder „Nature Cognac“. Der zeitlose Klassiker ist wunderbar wandelbar, passt sich mit einer großen Auswahl an Armlehnen, Füßen und Elementen jeder Architektur und jedem Geschmack an, setzt aber auch wie hier spannende Kontraste – ganz wie Sie wollen. Was TIMELESS noch mitbringt? Ganz viel Komfort, dank Federkern im Sitz und schräger Armlehne, die auch als bequemes Kopfkissen dienen.

STELLEN SIE SICH IHR  
INDIVIDUELLES  
SOFA ZUSAMMEN.



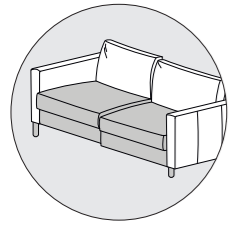
EXPERIMENTE? NICHT MIT TIMELESS.  
SIE KÖNNEN SICH BEIM SOFAKLASSIKER  
IN SACHEN FORM GANZ ENSTPANNEN.

Überraschung! Auch das ist TIMELESS. Als großzügige Kombination mit Longchair, auf feinen schwarzen Metallfüßen, mit der neuen leicht gewölbten Armlehne und einem Stoffbezug, der so schick wie ein Chanel-Kostüm ist, wirkt das Sofa plötzlich ganz elegant, zeigt Stil und seine Klasse und ist wie gemacht für ein Ambiente mit einem Hauch von Extravaganz. Bei TIMELESS ist der Name Programm. Eine klassische gerade Form macht das Sofa zeitlos und ist eine gute Basis, um mit verschiedenen Füßen und Armlehnen die Grundform immer wieder anders aussehen zu lassen.

Das Baukasten-System lässt Ihnen aber noch mehr Auswahl. Einzelsofa, Umbauecke, Longchair oder ein Einzelsitzer – die unendliche Vielfalt an einzelnen Elementen lässt jede Sofaarchitektur zu und macht jede Sofagröße möglich. Und auch die Sitzhöhe, Sitztiefe, die Sitz- und Rückkissenausführung geht mit verschiedenen Ausführungen auf ganz persönliche Bedürfnisse ein. Einsteckbare Kopfstützen hinter den losen Rückkissen, eine Querschläferfunktion, Hocker und Hockerbank steigern den Komfort von TIMELESS. Individueller geht es nicht.

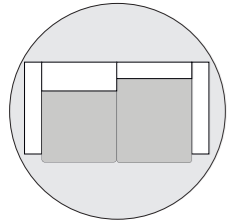


# GANZ EINFACH ZU IHREM TRAUMSOFA



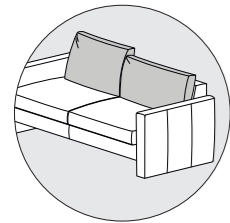
**SCHRITT 1:  
WÄHLEN SIE EINE SITZHÖHE**

42 cm Sitzhöhe oder 45 cm Sitzhöhe, je nach Fußhöhe 12 cm oder 15 cm



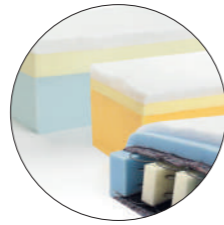
**SCHRITT 2:  
WÄHLEN SIE EINE SITZTIEFE**

55 cm Sitztiefe (ST0) oder 60 cm Sitztiefe (ST1)



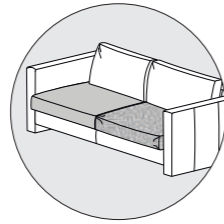
**SCHRITT 3:  
WÄHLEN SIE EINE RÜCKEN-  
KISSENHÖHE**

83 oder 86 cm Komforthöhe (K)  
77 oder 80 cm Standardhöhe (S)  
je nach Sitzhöhe



**SCHRITT 4:  
WÄHLEN SIE EINE POLSTERUNG**

Sitzkomfort (Soft, Federkern oder Supersoft)  
Rückenkissenkomfort (soft oder supersoft)



**SCHRITT 5:  
WÄHLEN SIE EINE SITZ-  
AUSFÜHRUNG**

2 Sitzausführungen (lose oder fest)



**SCHRITT 6/7:  
WÄHLEN SIE EINE ARMLEHNE  
UND EINEN FUSS**

Armlehne 6, 8 und 26 nur mit Gleitern lieferbar.  
Armlehne 1 und 3 mit allen Füßen lieferbar.

Besonderheit siehe Preisliste!

Die Armlehne 7 und 8 ist in drei Rastern klappbar.



Sitzausführungen

TIMELESS trägt den Titel „Modulsofa“ nicht rein zufällig. Denn hier ist für jeden Geschmack und jeden Sitztypen garantiert das Richtige dabei. Unsere vielseitigste Variante ist die abklappbare Armlehne, die es Ihnen ermöglicht, zwischen drei Optionen zu wählen – jeden Tag aufs Neue.

Die aufrechte Armlehne schließt den Korpus zum Kubus, verleiht dem Sofa einen geradlinigen Look, lässt es aufgeräumt und sachlich erscheinen. Sie trägt ihren Namen zu Recht, stützt sie doch den Arm beim Sitzen.

Angewinkelt wird aus der Armlehne eine Kopfstütze, wenn man quer auf dem Sofa liegt. TIMELESS öffnet sich optisch mit der schrägen Armlehne und wirkt gleich etwas lässiger.

Die horizontal abgesenkte Armlehne verlängert die Sitzfläche optisch und kann als Ablagefläche genutzt werden für Füße, Zeitschriften und die Schale Popcorn. TIMELESS ist ein wahres Multitalent in Sachen Funktion und Look!

Armlehne								
Bestell.-Nr	Armlehne 1	Armlehne 3	Armlehne 5	Armlehne 6 Nur mit Gleiter lieferbar	Armlehne 7	Armlehne 8 Nur mit Gleiter lieferbar	Armlehne 26 Nur mit Gleiter lieferbar	Armlehne 27
Breite	22 cm	19 cm	13 cm	13 cm	12-27 cm	12-27 cm	32 cm	10 cm

Der Holzfuß ist auf Wunsch in den gängigen Holzfarbtönen erhältlich (die Übersicht der Holzfarbtöne befindet sich auf Seite 52).

Besonderheit: Die Armlehnen 6, 8 und 26 sind nur mit Gleitern lieferbar, die Armlehnen 1 und 3 sind mit allen Füßen bestellbar.

Fuß					
Ausführung	Metallfuß	Holzfuß	Metallkufe	Metallkufe	Metallfuß
Typ	Chrombeschichtet	alle Holzfarben lieferbar	schwarz matt	chrombeschichtet	schwarz matt
Höhe	12 oder 15 cm	12 oder 15 cm	12 oder 15 cm	12 oder 15 cm	12 oder 15 cm



### JEDER STIL EIN TREFFER

Kleider machen Leute. Das ist auch bei Sofas so: Schimmernder Samt oder trockene Baumwollstruktur, natürliches oder gefärbtes Leder, aktuelle Trendtöne oder neutrale Noncolors – der Bezug bestimmt den Look. Und weil der Ihren Geschmack treffen muss, dürfen Sie aus viel, viel mehr als einem frühlingsfrischen Stoff mit schöner Struktur wählen.



### AUSZUG AUS DEM TYPENPLAN

Sie erhalten dieses Modell auch in weiteren Ausführungen sowie verschiedenen Stoff- und Lederbezügen.

Alle angegebenen Maße sind ohne Armlehnen-Maße.

Bitte diese immer – nach Auswahl der Armlehne – noch dazurechnen

<b>Maxi, 1,5-Sitzer u. Hocker medium</b>						
<b>Bestell-Nr.</b>	7312	7311	7313	7314	7388	7820
<b>BHT</b>	200 + 2 AL/77 – 86/97	200 + 1 AL/77 – 86/97	200 + 1 AL/77 – 86/97	200/77 – 86/97	100 + 2 AL/77 – 86/97	70/42 o. 45/70

<b>3-Sitzer, 1,5-Sitzer medium u. Hockerbank</b>						
<b>Bestell-Nr.</b>	3002	3001	3003	3000	7429	7853
<b>BHT</b>	180 + 2 AL/77 – 86/97	180 + 1 AL/77 – 86/97	180 + 1 AL/77 – 86/97	180/77 – 86/97	90 + 2 AL/77 – 86/97	110/42 o. 45/70

<b>2-Sitzer u. 1-Sitzer medium</b>						
<b>Bestell-Nr.</b>	2002	2001	2003	2000	7362	
<b>BHT</b>	140 + 2 AL/77 – 86/97	140 + 1 AL/77 – 86/97	140 + 1 AL/77 – 86/97	140/77 – 86/97	70 + 2 AL/77 – 86/97	

<b>Longchair u. Spitz-Ecken</b>						
<b>Bestell-Nr.</b>	7127	7129	7121	7123	7110	7120
<b>BHT</b>	70 + 1 AL/77 – 86/166	70 + 1 AL/77 – 86/166	80 + 1 AL/77 – 86/166	80 + 1 AL/77 – 86/166	112/77 – 86/112	95/77 – 86/95

<b>Umbauecken u. 1-Sitzer medium mit Abschlusselement</b>						
<b>Bestell-Nr.</b>	5451	5453	5441	5443	7236	7237
<b>BHT</b>	97/77 – 86/233	97/77 – 86/233	97/77 – 86/243	97/77 – 86/243	140/77 – 86/97	140/77 – 86/97

Abmessungen (Circa-Maße)

Höhe: 77 / 83 cm oder 80 / 86 cm

Tiefe: 97 cm

Sitzhöhe: 42 oder 45 cm

Sitztiefe: 55 oder 60 cm

# BÜHNE FREI FÜR DAS SPIEL MIT DEM STIL!



Sessel GLOVE

## WENN DAS WOHNZIMMER ZUR BÜHNE WIRD

Moderner Minimalismus oder skandinavische Gemütlichkeit, STAGE beherrscht jede Rolle. Das Sofa ist unser neuer Bühnenstar, übernimmt im Haus die Hauptrolle und erobert in Nu die Herzen. Beim Programm allerdings führen Sie die Regie und entscheiden, was STAGE in Ihrem Wohnzimmer spielen soll. Große Sitzlandschaft, kleiner Zweisitzer oder eine Sofakombination mit Longchair und Hockerbank? Leder oder Stoff? Füße aus Holz oder eine Metallkufe? Sitztiefenverstellung manuell oder motorisch? Das Repertoire ist beeindruckend vielfältig und einen Applaus wert.



### MACHEN SIE ES SICH BEQUEM!

Gemütlichkeit ist gerade groß in Mode. Wer mit dem Zeitgeist auf Tuchfühlung gehen möchte, der zieht STAGE ein weiches Stoffkleid in einem hellen Sandton über, wählt Basis und Füße aus geöltem Eichenholz und freut sich über ein Sofa, das warm, wohnlich und ganz modern wirkt.

Das Besondere an STAGE: Das Sofa kann mit einem Beschlag ausgestattet werden, der die Sitztiefe verstellt. Sie können zwischen zwei Varianten wählen, einem manuellen Verstellbeschlag für zwei Positionen oder einem motorischen, der den Rücken in seiner Position stufenlos nach vorne oder hinten bewegt. Variable Kopfstützen in zwei Größen und Armlehnkissen sowie rechteckige und quadratische Spitz-, Flatter- oder Nierenkissen in verschiedenen Größen machen das Sofa noch bequemer und gemütlicher. Ab aufs Sofa!



RÜCKENVERSTELLUNG  
VORNE



RÜCKENVERSTELLUNG  
HINTEN



KOPFSTÜTZE  
GROSS





**DAS PURE VERGNÜGEN**

Sie lieben beim Wohnen klare Linien? STAGE auch. Ein Lederbezug im klassischen Brandy-Ton vom Sitz bis über die Basis in Kombination mit mattschwarzen Kufen betonen die klare Form des Sitzmöbels. Und schon wird STAGE zum Minimalisten und urbanen Trendsetter, der schön schlicht lange gefällt. Kühl wirkt das Sofa nicht. Die feine Falte und die grafische Nahtführung auf den Armlehnen sind sinnliche Schmuckdetails, die dem Sofa zudem Eigenständigkeit verleihen. Klar ist, STAGE folgt Ihrem ganz persönlichen Geschmack, denn die Auswahl an Stoffen und Leder, an Füßen aus Holz, aus Metall in Schwarz oder Chrom und die markante Kufe in zwei Ausführungen lassen das Sofa immer wieder anders aussehen – eben ganz wie Sie es wollen. Übrigens: Ob kleiner Zweisitzer oder große Sitzlandschaft über Eck – STAGE passt sich mit vielen Elementvarianten der Anzahl seiner Besitzer und jeder Raumgröße an.



**AUSZUG AUS DEM TYPENPLAN**

Sie erhalten dieses Modell auch in weiteren Ausführungen sowie verschiedenen Stoff- und Lederbezügen.

<b>3-Sitzer</b>					<b>Hockerbank</b>	
<b>Bestell-Nr. manuelle Funkt.</b>	2330 **	2329 **	2331 **			7853
<b>BHT</b>	230 / 86 / 104	205 / 86 / 104	205 / 86 / 104			90 / 43 / 60

<b>2-Sitzer</b>					<b>Kopfstütze</b>	
<b>Bestell-Nr. manuelle Funkt.</b>	2306 **	2305 **	2307 **			7890
<b>BHT</b>	200 / 86 / 104	175 / 86 / 104	175 / 86 / 104			65 / 18 / 14

<b>Basiselemente Longchair (nur manuell)</b>					<b>Kopfstütze groß</b>	
<b>Bestell-Nr.</b>	5806	5807				7732
<b>BHT</b>	115 / 86 / 194	115 / 86 / 194				80 / 18 / 14

<b>Fuß</b>						
<b>Ausführung</b>	Metallfuß	Metallfuß	Metallfuß	Metallkufe	Metallkufe	Holz-Metallfuß*
<b>Typ</b>	chrom glänzend	chrom matt	schwarz matt	chrom glänzend	schwarz matt	eiche geölt

Abmessungen (Circa-Maße)

- Höhe: 86 cm
- Tiefe: 104 cm
- Sitzhöhe: 43 cm
- Sitztiefe: 54-68 cm

\* Die Abb. zeigt den Holzrahmen mit dem Holz-Metallfuß in Eiche geölt. Der **Holzrahmen** ist **nur in Verbindung** mit dem Holz-Metallfuß lieferbar!

\*\* Bei den Elementen mit motorischer Funktion ändert sich die Artikelnummer!



SPIN HAT DEN  
DREH RAUS.



#### MÖBEL MIT MEHRWERT

Sofa oder Relaxer? Wer sich für SPIN entscheidet, kann beides haben. Ein Dreh verwandelt die Sofaarmlehne in eine komfortable Beinauflage, während das hochgeklappte Rückenkissen für eine Kopfstütze und eine angenehme Sitztiefe sorgt. Die Neigung der Rückenlehne und des Kopfteils lassen sich dabei so einstellen, dass jeder seine optimale Relax-Position findet. Längliche Nierenkissen bieten zusätzlichen Komfort. Unser Tipp: Wagen Sie ruhig mal was und gönnen Sie SPIN ein sonniges Stoffkleid. Das wärmt Räume und erhellet das Gemüt. Gut gelaunt kann dann eine vierköpfige Familie auf dem Funktionssofa mit Longchair und Hocker jeden Abend gemeinsam beim Streaming die Füße hochlegen.



DIE WELT KANN MAN SICH NICHT MACHEN,  
WIE SIE EINEM GEFÄLLT. ABER DIE EIGENEN  
VIER WÄNDE UND DAS SOFA SPIN.

Offen für Neues. Hier sind die Ideen genauso frisch wie die Farben: Zwei Sofas im kommunikativen Vis-à-vis ersetzen die klassische Überecklösung. Und die beiden gehen auch mit ihrem lässigen Look neue Wege. Coole Kufen, klappbare Armlehnen, die ein Dreh in eine Beinauflage verwandelt, während das hochgeklappte Rückenkissen für Kopfstütze und

Sitztiefe sorgt. Aufrecht sitzen, quer liegen oder Füße hoch und Relaxen, das Sitzmöbel SPIN setzt auf Vielfalt in Sachen Funktion und passt damit perfekt in junge moderne Wohnwelten, die vor Lust am Leben sprühen und in der das ein oder andere ganz herrlich unkonventionell ist. Wer will schon Räume wie immer?





### STUFENLOSE ENTSPANNUNG

Das Sofa SPIN versteckt in seiner schlanken Basis einen Beschlag, den man beim Sitzen nicht spürt, der aber den Dreh raus hat. Bei einem Element mit Drehsitzfunktion kann die Sitzfläche um 90 Grad gedreht werden. Gemeinsam mit den stufenlos klappbaren Arm- und Rückenlehnen macht sie das Sofa zum Relaxed.

Bei zwei Drehsitzen nebeneinander entsteht durch beidseitiges Eindrehen eine gemütliche Liegefläche. Die Rückenlehnen lassen sich so einstellen, dass jeder die für seine Körpergröße optimale Relaxposition findet. Das Kopfteil ist bei jedem Element variabel einstellbar. Beim Hochstellen des Kopfteils verändert sich die Gesamttiefe des Sofas.

Übrigens: Wenn Sie auf dem Sofa stundenlang unkompliziert arbeiten und kommunizieren wollen, dann sollten Sie sich und SPIN eine USB-Station mit zwei Anschlüssen gönnen. Die macht sich auf Wunsch an der seitlichen Basis der Sitzfläche klitzeklein, liefert Energie und noch mehr Komfort.





### AUSZUG AUS DEM TYPENPLAN

Sie erhalten dieses Modell auch in weiteren Ausführungen sowie verschiedenen Stoff- und Lederbezügen.

Dieses Modell ist mit einer Drehsitzfunktion, Rückenneigung und Armlehnenfunktion lieferbar.

Bei der Drehsitzfunktion eine oder beide Sitzflächen um 90° drehen und schon entsteht eine ideale Fläche zum bequemen Ausstrecken.

Die USB-Buchse an der Armlehenseite ist mit zwei USB-Ladeports ausgestattet.

<b>3-Sitzer</b>					<b>Hockerbank</b>	
<b>Artikel-Nr. ohne Funktion</b>	23002-17 *	23001-5 *	23003-11 *	23000-1 *		7853
<b>BHT</b>	224 / 87 / 95	203 / 87 / 95	203 / 87 / 95	182 / 87 / 95		109 / 44 / 74

<b>2,5-Sitzer</b>					<b>Hocker quadratisch</b>	
<b>Artikel-Nr. ohne Funktion</b>	22502-17 *	22501-5 *	22503-11 *	22500-1 *		7890
<b>BHT</b>	204 / 87 / 95	183 / 87 / 95	183 / 87 / 95	162 / 87 / 95		74 / 44 / 74

<b>2-Sitzer</b>					<b>Spitz-Ecke klein</b>	
<b>Artikel-Nr. ohne Funktion</b>	22002-17 *	22001-5 *	22003-11 *	22000-1 *		66020-31 *
<b>BHT</b>	184 / 87 / 95	163 / 87 / 95	163 / 87 / 95	142 / 87 / 95		95 / 87 / 95

<b>Basiselemente Ecke+1-Sitzer mit Abschlusssteil und Longchair</b>						
<b>Artikel-Nr. ohne Funktion</b>	61001-29 *	61003-29 *	62001-26 *	62003-26 *		
<b>BHT</b>	102 / 87 / 175	102 / 87 / 175	95 / 87 / 213	95 / 87 / 213		

<b>Fuß</b>						
<b>Ausführung</b>	Metallfuß	Metallfuß	Metallfuß	Metallkufe	Metallkufe	Holz-Metallfuß*
<b>Typ</b>	chrom glänzend	chrom matt	schwarz matt	chrom glänzend	schwarz matt	eiche geölt

Abmessungen (Circa-Maße)

- Höhe: 85-109 / 87-111 cm
- Tiefe: 95-116 cm
- Tiefe Rückenneigung: 95-144 cm
- Tiefe Drehsitzfunktion: 95-215 (225) cm
- Sitzhöhe: 44 / 46 cm
- Sitztiefe: 55-72 cm

\* Bei den Elementen mit Funktion ändert sich die Artikelnummer!

USB Anschluß pro Armlehne.

ECHE PERLEN SIND RAR. **“**  
**INDIVIDUALISTEN**  
**”** LIEBEN DAS BESONDERE.

#### DAS COMEBACK DER ELEGANZ

Wir haben zwei Perlen unter den Polstermöbeln, ein Sofa mit passendem Sessel, deren runde Form und leichte Linien einen besonderen Sinn für Sinnlichkeit beweisen.

Die Schmuckstücke fürs Wohnzimmer haben wir PEARL getauft. In schimmerndem Samtkleid und auf feinen Metallfüßen verströmen sie feminine Eleganz. Wenn Sie eine Seite weiterblättern, werden Sie sehen, PEARL fühlt sich mit schräg gestellten, massiven Holzfüßen und einem Stoffbezug im Baumwoll-Look auch im modernen Landhaus wohl.



### PLÄTZE DER GEBORGENHEIT

Jeder von uns braucht so einen Platz im Leben, der ganz auf seine Bedürfnisse zugeschnitten ist. Sitzen, liegen oder lümmeln, Zweisitzer, Ecksofa oder Sessel, elegant oder lässig – mit PEARL geht alles. Und was mit PEARL auch geht, ist ein Stück Extravaganz. Die Recamière ist ein kombiniertes Sitz- und Liegemöbel und sieht so schick aus, wie sich der französische Name anhört. Das praktische Kombimöbel wird gerade wiederentdeckt, genauso wie Samt als Bezugsstoff. Das edle Gewebe ist einer von vielen Stoffen, die neben Ledern als Polsterbezug zur Auswahl stehen. Die Möbelfüße sind wahlweise in edlem mattschwarz, mattedem oder glänzendem Chrom oder geölter Eiche erhältlich. Ihr Geschmack entscheidet wie PEARL aussehen soll, möglich ist alles – auch ein Bezug in Leder und Beine aus Holz.





**VERY BRITISH**

Tapeten an der Wand, ein Blütenmotiv als Allover auf den Vorhängen, gedeckte Farben im ganzen Raum und ein zierliches Sofa über Eck – willkommen bei Laura Ashley. Wer den romantischen Stil der Designerin liebt, sitzt auf PEARL. Das Sofa beherrscht neben dem skandinavischen Landhaus-Look eben auch gute britische Traditionen. Well done!



**AUSZUG AUS DEM TYPENPLAN**

Sie erhalten dieses Modell auch in weiteren Ausführungen sowie verschiedenen Stoff- und Lederbezügen.

3-Sitzer 2,5-Sitzer 2-Sitzer Sessel					Longseat	
Bestell-Nr.	3002	7142	2002	1002		7152
BHT	210 / 85 / 91	190 / 85 / 91	170 / 85 / 91	86 / 85 / 86		101 / 85 / 161

3-Sitzer mit einer Armlehne  1-Sitzer mit einer Armlehne					Spitz - Ecke klein	
Bestell-Nr.	3001	3003	7101	7103		7120
BHT	195 / 85 / 91	195 / 85 / 91	135 / 85 / 91	135 / 85 / 91		91 / 85 / 91

Longchair Hocker						
Bestell-Nr.	7921	7923	7121	7123	7853	7854
BHT	135 / 85 / 160	135 / 85 / 160	105 / 85 / 160	105 / 85 / 160	125 / 45 / 70	80 / 45 / 80

Fuß						
Ausführung			Metallfuß	Metallfuß	Metallfuß	Holz-Metallfuß
Typ			chrom glänzend	chrom matt	schwarz matt	eiche geölt

Abmessungen (Circa-Maße)

- Höhe: 85 cm
- Tiefe: 91 cm
- Sitzhöhe: 45 cm
- Sitztiefe: 58 cm





**ETWAS MAGIE BITTE!**

Manchmal braucht es nicht viele Möbel im Raum, manchmal braucht es einfach nur die richtigen Farben an der Wand, einen Teppich auf dem Boden und ein Sofa, um sich zu Hause wohlfühlen, um zu entspannen und Energie zu tanken. GARBO, der Name verrät es, ist eine Ikone von zeitloser Schönheit. Das Sofa besitzt die Kraft mit seiner Präsenz und Ausstrahlung einen ganzen Raum zu füllen und bildet dabei die Bühne für viele Inszenierungen. Ach, und ganz nebenbei ist es dank seiner Dimensionen, seiner großen Sitztiefe, den üppigen Sitzkissen und der niedrigeren Sitzhöhe ganz einfach ganz gemütlich.

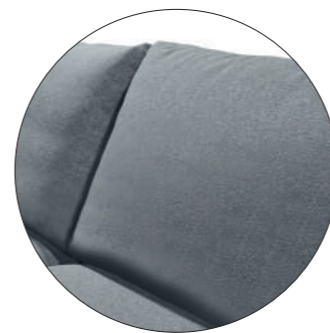
SCHÖN, WENN  
EIN SOFA SIE JEDEN TAG  
ANLÄCHELT.



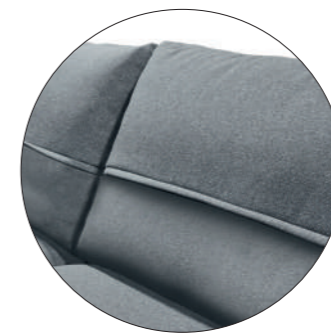


### MODERN UND MONDÄN

Dolce Vita garantiert GARBO. Und zwar in zweierlei Hinsicht: Das Sofa spiegelt mit seinen bodennahen wie üppig dimensionierten Sitzelementen eine mondäne Modernität wider, wie man sie nur aus italienischen Wohnwelten kennt. Und die besonders große Sitztiefe lässt auch lässiges Loungen zu. Schickes Detail: die Rückenkissenvariante mit Biesenapplikation wahlweise auch zweifarbig. Die zahlreichen Elemente von GARBO lassen sich zu Einzelsofas oder Sofalandschaften über Eck kombinieren, brauchen aber etwas Platz. Passende Hocker machen das italienische Lümmeln noch komfortabler, können aber auch als Ablage genutzt werden.



EINFARBIG,  
OHNE BIESE



EINFARBIG,  
MIT BIESENAPPLIKATION



ZWEIFARBIG,  
MIT BIESENAPPLIKATION



**NATUR-SCHÖNHEIT**

Auch im Lederkleid – hier in naturbelassenem Anilinleder in der Farbe „Nature macchiato“ – überzeuget die Diva GARBO. Das butterweiche Leder in höchster Qualität sorgt für einen besonders hohen Sitzkomfort und macht Liegen, Sitzen und Faulenzen zum Erlebnis. Die Kontrastnaht an den Kanten der Sitz- und Rückenkissen sowie an den Armlehnen ist ein schönes Schmuckelement, wie auch die Zuschnittlinien auf den Sitzpolstern, die dem Sofa noch mehr Charme verleihen.



**AUSZUG AUS DEM TYPENPLAN**

Sie erhalten dieses Modell auch in weiteren Ausführungen sowie verschiedenen Stoff- und Lederbezügen.

Dieses Modell ist mit zwei Sitztiefen lieferbar. Sitztiefe Nr. 1 ist 64 cm (ST1) und Sitztiefe Nr. 2 ist 84 cm (ST2).

Die Gesamttiefe ist dann je nach Sitztiefe 107 cm oder 127 cm. Sitztiefe 1 und Sitztiefe 2 können miteinander kombiniert werden.



Ein Mix der Sitztiefen für Eckkombinationen ist mit der "Kombi-Ecke" oder dem "Kombi-Eckhocker" möglich (nicht mit der Spitz-Ecke)!

<b>1,5-Sitzer</b>					<b>Hocker klein</b>	
<b>Bestell-Nr.</b>	7388	7151	7153	7150		9000
<b>BHT</b>	138 / 85 / 107 o. 127	129 / 85 / 107 o. 127	129 / 85 / 107 o. 127	120 / 85 / 107 o. 127		92 / 43 / 92

<b>1,5-Sitzer medium</b>					<b>Hocker groß</b>	
<b>Bestell-Nr.</b>	4578	7427	7428	7160		8084
<b>BHT</b>	118 / 85 / 107 o. 127	109 / 85 / 107 o. 127	109 / 85 / 107 o. 127	100 / 85 / 107 o. 127		122 / 43 / 122

<b>1-Sitzer</b>					<b>Spitz-Ecke klein</b>	
<b>Bestell-Nr.</b>	1002	7101	7103	7100		7120
<b>BHT</b>	108 / 85 / 107 o. 127	99 / 85 / 107 o. 127	99 / 85 / 107 o. 127	90 / 85 / 107 o. 127		100 / 85 / 100 o. 120 / 85 / 120

<b>Umbauecken Longchair (Auswahl)</b>						
<b>Bestell-Nr.</b>	7111	7113	6190	6191	6192	6193
<b>BHT</b>	100 o. 120 / 85 / 204	100 o. 120 / 85 / 204	113 / 85 / 190	113 / 85 / 190	113 / 85 / 190	133 / 85 / 190

<b>Kombi-Ecken</b>			<b>Kombi-Eckhocker</b>			
<b>Bestell-Nr.</b>	5425	5435		5547	5548	
<b>BHT</b>	120 / 85 / 100	100 / 85 / 120		121 / 43 / 101	101 / 43 / 121	

Abmessungen (Circa-Maße)

Höhe: 85 cm

Tiefe: 107 cm (ST1) oder 127 cm (ST2)

Sitzhöhe: 43 cm

Sitztiefe: 64 cm (ST1) oder 84 cm (ST2)

RESERVIEREN SIE  
SICH SCHNELL DIE  
BESTEN PLÄTZE!

**WELLNESSPROGRAMM**

Zuhause, das ist Glück. Die Wärme stimmungsvoller Räume. Das Buch in der Hand. Der Sessel, in dem wir uns zurücklehnen und den Alltag vergessen. Wenn Sie ein Plätzchen suchen, um einmal ganz für sich allein die Beine hochzulegen, dann hätten wir da ein paar für Sie – eines bequemer und schöner als das andere.





## GUTE ENTSPANNUNG IST MANCHMAL REINE FORMSACHE.

### HARTE SCHALE, WEICHER KERN

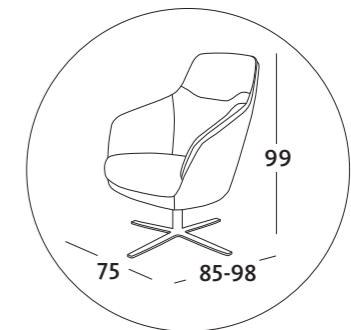
Eine geschwungene Außenschale bestimmt bei SKY die schöne Form und eine besonders softe Polsterung in Kissenoptik den himmlischen Komfort. Harte Schale, weicher Kern – der Sessel kombiniert zwei Gegensätze und zwei Trends zu einem Sitzmöbel, das wenig Raum einnimmt, aber ein Hingucker ist. Das Kreuzgestell wirkt modern und die Sitzschale schick. Sie bildet mit den Armlehnen, die in schönstem Schwung in die hohe Rückenlehne übergehen und der Polsterung einen kleinen Raum der Ruhe und Entspannung. Die Drehfunktion, ein Hocker und eine Wippfunktion schaffen zusätzlichen Komfort. SKY ist der Stammplatz für Menschen, die es lieben mit der Moderne auf Kuschelkurs zu gehen.



CHROM GLÄNZEND



SCHWARZ MATT



PRODUKTMASSE IN CM

## FÜR ALLE, DIE VON ETWAS SCHWUNG IM WOHNZIMMER TRÄUMEN.

### EIN TRAUM FÜR JEDEN RAUM

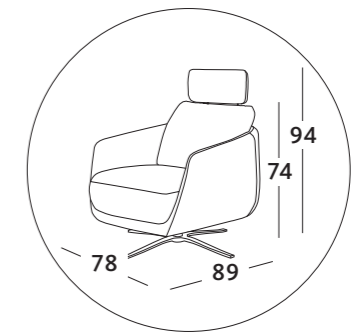
Sagen Sie nicht, wir hätten Sie nicht gewarnt. Wer auf DREAM Platz nimmt, steht nie wieder auf. Dauerelastische Stahlwellenfedern, Kammerkissen und hochwertige Füllstoffe garantieren traumhaften Komfort. Einsteckbare Aufsätze verlängern den Rücken und geben Kopf und Nacken Halt. Und der Sternfuß in Mattschwarz oder glänzendem Chrom ist um 360 Grad drehbar, bringt seinen Besitzer in Schwung und den Sessel immer in die richtige Position. Wir haben es ausprobiert, uns dem Sessel von allen Seiten genähert und ihn in unterschiedliche Räume gestellt. Mit seiner runden Form und geringen Höhe macht er eine gute Figur, erinnert er an Cocktailsessel und passt immer und überall – als Solitär frei im Raum, aber auch als Duett beim Sofa. Design, das sitzt.



STERNFUSS  
CHROM GLÄNZEND



STERNFUSS  
SCHWARZ MATT



PRODUKTMASSE IN CM



## LASSEN SIE SICH MAL UMARMEN.

### DER PASST SICH PERFEKT AN

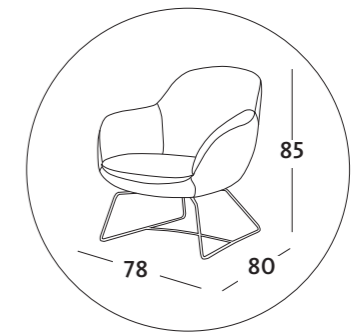
GLOVE ist richtig gut in Form und zwar in doppelter Hinsicht. Rücken- und Armlehne sind aus einem Guss und so schön geschwungen, dass sie ihren Besitzer angenehm umarmen, das ist gemütlich und bequem und macht den Sessel mit dem filigranen Gestell zur Skulptur. GLOVE ist knuffig wie ein Boxhandschuh und genauso sportlich: Er lässt sich auf seinem Kufengestell leicht verschieben und lädt ein, die Füße auch einmal ganz entspannt über die Armlehnen zu legen. Der Designessel ist nämlich lässig und modern und lässt Ihnen in mancher Hinsicht Wahlfreiheit. Das Metallgestell gibt es wahlweise in mattschwarz oder in silberglänzendem Chrom, den Polsterbezug kann man dank der Naht zwischen Sitzschale und Sitzpolster unifarben oder zweifarbig gestalten. GLOVE macht als Ergänzung zum Sofa und als Solist eine gute Figur.



DESIGN BIS INS DETAIL



METALL SCHWARZ MATT



PRODUKTMASSE IN CM



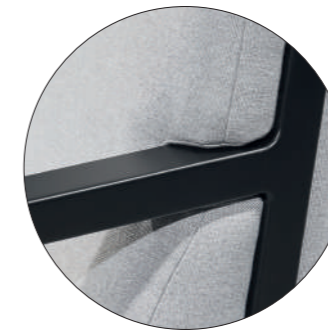
## WIR HABEN IHNEN EINEN LOGENPLATZ RESERVIERT.

### WAHRE WERTE

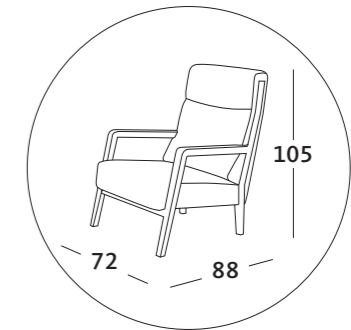
Sitzen Sie auch am liebsten in der ersten Reihe auf den besten Plätzen? Das geht jetzt auch zu Hause, und zwar mit JENSON, einem Sessel, der Klasse hat, ohne konservativ zu sein. Wie das geht? Indem man den Komfort und die Optik eines klassischen Polsters mit einem markanten, massiven Holzgestell kombiniert, das dem Sitzmöbel seine Schwere nimmt und ihm seinen besonderen Charakter verleiht. Bei JENSON trifft Tradition auf Trend. Die hohe Rückenpartie hat die Kopfstütze integriert und die leicht nach hinten abfallende Sitzfläche garantiert gemeinsam mit dem Hocker hohen Sitzkomfort. Ein zeitloses Sitzmöbel, das nie aus der Mode kommt und das Zeug zum Lieblingsstück hat. Da die besten Plätze bekanntlich schnell belegt sind: Gönnen Sie sich am besten gleich einen JENSON mehr.



HOLZFARBE EICHE GEÖLT



HOLZFARBE BUCHE SCHWARZ



PRODUKTMASSE IN CM





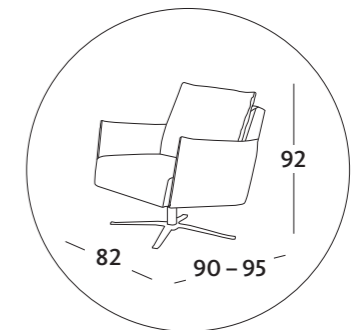
## ES IST ENTSPANNEND, SICH IM KREIS ZU DREHEN.

### RUNDE SACHE

Rechtsherum, linksherum, mit LINEO drehen Sie sich im Kreis und sitzen immer in der richtigen Position. Ein Drehgestell trägt die Sitzschale und bewegt den komfortablen Sitz zum Fernseher, zum Fenster, zum Sofa, eben dahin, wo Sie gerade hinblicken möchten. Sie bleiben beim Sitzen in Bewegung und entspannen dabei. Die Sitzneigung, eine optionale Kippfunktion und Kopfstütze sowie ein passender Hocker machen den Sessel zum Relaxer. Die kubische Form, das Untergestell aus schwarzem Flachstahl fügen sich in ihrer modernen Schlichtheit perfekt in Wohnbereiche. Die Armlehnen, die – wie auch die hochwertige Kammerpolsterung vor der festen Rückenlehne – in ihrem Volumen an gemütliche Kissen erinnern, verleihen dem Sitzmöbel Wohnlichkeit. Und dank seiner niedrigen Rückenlehne nimmt LINEO optisch wenig Raum ein. Design, das sitzt.



KOPFSTÜTZE

HEBEL  
FÜR DIE WIPPFUNKTION

PRODUKTMASSE IN CM



## PROBIEREN SIE ES MAL MIT GEMÜTLICHKEIT!

### HAUPTSACHE NATÜRLICH

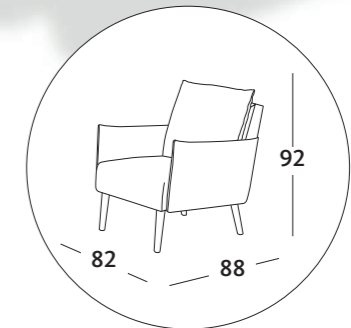
Gleicher Sitz, andere Beine, neuer Look. Mit vier feinen Füßen aus massivem Eichenholz wird aus dem modernen LINEO die gemütliche MERIT. Eine kleine Veränderung mit großer Wirkung, denn nun verbreitet das Sitzmöbel das Gefühl von Geborgenheit und skandinavischer Leichtigkeit. Die Skandinavier trotzen langen, dunklen Tagen mit einer starken Leidenschaft für Design, für natürliche Materialien und klare Linien. Genau wie MERIT, die ihrem nordischen Namen mit großer Lässigkeit alle Ehre macht. Übrigens: Ein Hocker und eine Kopfstütze sorgen für eine Extraportion Komfort und andere Holzfarben bei den Beinen für weitere Überraschungen in Sachen Aussehen.



HOLZFÜSSE



KOPFSTÜTZE



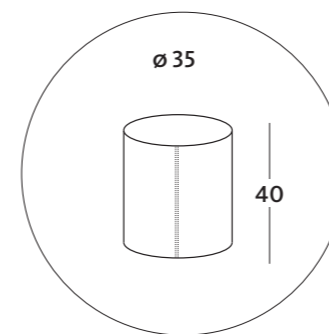
PRODUKTMASSE IN CM



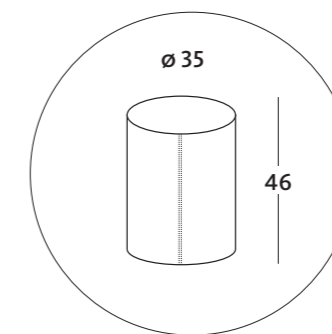
## WIE WÄR'S MIT EINER EXTRAPORTION PLATZ?

### KLEIN, ABER OHO

Wir wohnen heute mobiler, flexibler, lässiger. Unser kleines Polsterduo TINY geht mit der Zeit und liefert in einem Möbelstück ganz viele Funktionen, ist Sitzhocker, Fußbank und Beistelltisch. Zwei Höhen machen ihn flexibel: Mit 46 cm ist er hoch genug, um am Schreibtisch oder Esstisch Platz zu nehmen, mit 40 cm Höhe ist der an den Seiten rundum weich gepolsterte Minimalist perfekt, um die Füße abzulegen. Und weil TINY in seiner Form so schön schlicht ist, passt er immer und überall. Deshalb unser Tipp: Nimm zwei!



PRODUKTMASSE  
HOCKER RUND



PRODUKTMASSE  
HOCKER RUND HOCH

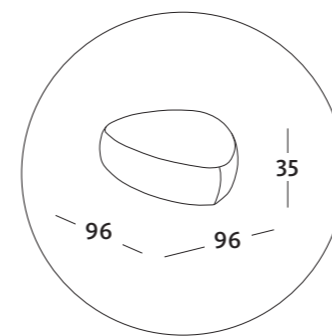


## SPOT STEHT GERN IM RAMPENLICHT.

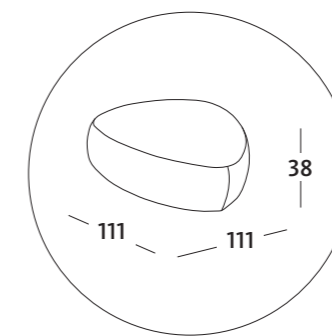
### EINER FÜR ALLES

Keine Frage, SPOT zieht die Blicke an. Aber was ist das amorph geformte Polstermöbel eigentlich? SPOT ist der Nachttisch neben dem Bett, steht als Couchtisch vor dem Sofa, bietet den Beinen eine Ablage.

SPOT ist eine Insel, ein Farbtupfer im Raum, ist unkonventionell, lässig, lustig, eben ein Multitalent.



PRODUKTMASSE  
HOCKER



PRODUKTMASSE  
HOCKER GROSS

# GESTALTEN SIE IHR SOFA BEZÜGE & HOLZFARBTÖNE

## STOFFE & LEDER - EINE RIESIGE AUSWAHL

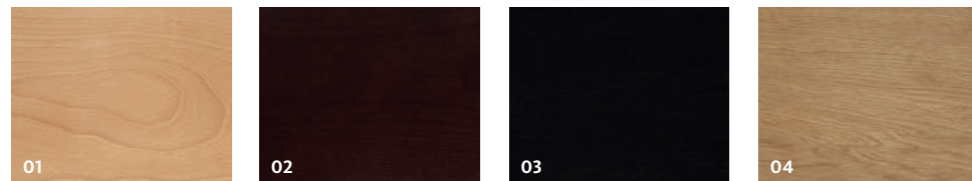
Polsterbezugstoffe werden sowohl aus Naturfasern als auch Kunstfasern gefertigt. Neben den verwendeten Materialien prägen vor allem moderne Verarbeitungsprozesse die Qualität eines Bezugsstoffs. Ob Flachgewebe, Mikrofaser oder Chenille mit samtartiger Oberfläche: Wir legen viel Wert auf Stoffe, die lange Freude machen. Bei UV-Einstrahlung können Farbveränderungen auftreten.

Duft und Optik begeistern: Leder ist ein Naturprodukt mit charakteristischen Eigenschaften – Lederbezüge sind stets Unikate. Strenge Qualitätskontrollen und behutsame Verarbeitung sind selbstverständlich. Anilinleder ist weich und anschmiegsam. Pigmentiertes Leder ist mithin robuster. Regelmäßige Pflege hält Oberflächen lange schön. Wellenbildungen und Farbveränderungen durch Sonnenlicht sind Teil natürlicher Prozesse.

## HOLZFARBTÖNE

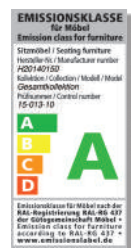
Bei der Auswahl von Holz und Holzwerkstoffen setzen wir auf allergrößte Sorgfalt. Angelieferte Rohstoffe kontrollieren wir intensiv, achten bei der Weiterverarbeitung auf jedes Detail und präsentieren facettenreiche

Holzfarbtöne, die sich optimal kombinieren lassen. Holz hat Charakter, lebt und atmet: Umwelteinflüsse wie Licht und Temperaturwechsel können Oberflächen über die Jahre verändern.



- 01 Buche Natur
- 02 Buche Colonial / Wengefarbig
- 03 Schwarz
- 04 Eiche geölt (Mehrpreis)

## QUALITÄT & GÜTESIEGEL



Mit dem von der DGM e.V. entwickelten Emissionslabel werden Verbraucher jetzt noch besser vor gesundheitlichen Beeinträchtigungen durch Schadstoffemissionen in Möbeln geschützt.



Das Goldene M ist das einzige anerkannte, freiwillige Gütesiegel in Deutschland für Möbel und prüft Stabilität, Haltbarkeit und die Einhaltung der Richtwerte gesundheitsschädlicher Stoffe, flüchtiger Verbindungen sowie Biozide.

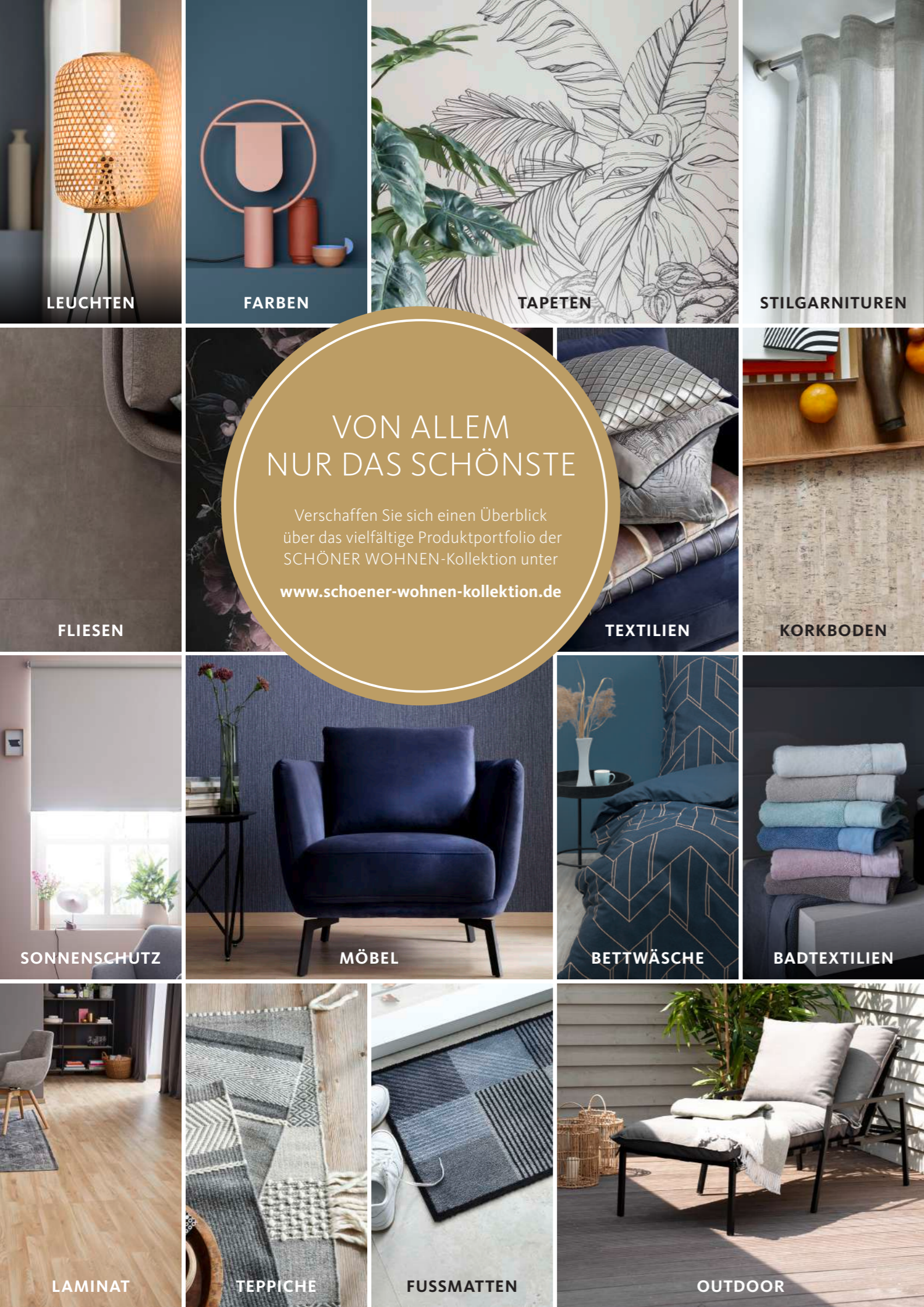


Bei unseren ausgewählten Lederqualitäten können Sie eine 5-Jahre Longlife Servicegarantie nach dem Kauf Ihrer Garnitur abschließen.



Der blaue Engel ist das Umweltzeichen der Bundesregierung zum Schutz von Mensch und Umwelt. Er garantiert, dass unser Leder die hohen Ansprüche an Umwelt-, Gesundheits- und Gebrauchseigenschaften erfüllt.





LEUCHTEN

FARBEN

TAPETEN

STILGARNITUREN

FLIESEN

TEXTILIEN

KORKBODEN

SONNENSCHUTZ

MÖBEL

BETTWÄSCHE

BADTEXTILIEN

LAMINAT

TEPPICHE

FUSSMATTEN

OUTDOOR

## VON ALLEM NUR DAS SCHÖNSTE

Verschaffen Sie sich einen Überblick  
über das vielfältige Produktportfolio der  
SCHÖNER WOHNEN-Kollektion unter  
[www.schoener-wohnen-kollektion.de](http://www.schoener-wohnen-kollektion.de)

# EINRICHTEN KANN SO EINFACH SEIN.

Egal, ob Sie sich komplett neu einrichten möchten oder ein besonderes Highlight für Ihr Zuhause suchen – auf die Wohnkompetenz und Stilsicherheit von SCHÖNER WOHNEN können Sie sich verlassen.



### UNSERE PRODUKTVIELFALT

Unsere Produkte haben wir mit viel Liebe zum Detail für unterschiedlichste Wohnbedürfnisse entwickelt. Das Sortiment beinhaltet Produkte für alle Räume des Hauses: vom Esszimmer bis hin zur Terrasse.



### UNSERE MÖBELGARANTIE

Die qualitativ hochwertigen Möbel der SCHÖNER WOHNEN-Kollektion werden in Deutschland bzw. Europa produziert und mit unserem 5-Jahre-Garantie-Siegel versehen. Die Details zur Herstellergarantie entnehmen Sie bitte dem Qualitäts- und Garantiepasse des jeweiligen Möbels.

[www.schoener-wohnen-kollektion.de](http://www.schoener-wohnen-kollektion.de)

Auf unserer neuen Website finden Sie die gesamten Produkte der Kollektion mit allen dazugehörigen Informationen. Dort können Sie auch ganz bequem den Händler in Ihrer Nähe suchen. Bleibt eine Frage unbeantwortet, erreichen Sie unsere Service-Hotline unter +49 40 3703 3899 oder per Mail an [info@schoener-wohnen-kollektion.de](mailto:info@schoener-wohnen-kollektion.de).

FOLGEN SIE UNS AUCH AUF



**SCHÖNER  
WOHNEN**  
KOLLEKTION

FÜR IHR ZUHAUSE.  
VON EUROPAS  
GRÖSSTEM  
WOHNMAGAZIN.

**SCHÖNER  
WOHNEN**

**Anschrift der Verwaltung:**

Candy Polstermöbel GmbH  
Am Jägerheim 1c  
33378 Rheda-Wiedenbrück  
Deutschland  
Telefon + 49 52 42 / 93 09 - 300  
Fax + 49 52 42 / 93 09 - 309  
info@candy-polstermoebel.de  
www.candy-polstermoebel.de

® Lizenz der Marke SCHÖNER WOHNEN  
Gruner + Jahr Deutschland GmbH  
– Alle Rechte vorbehalten –