

**SCHÖNER  
WOHNEN**

KOLLEKTION

**SCHLAFZIMMERMÖBEL**

Betten | Schränke  
Nachttische | Konsolen

HIMMLISCHE  
MÖBEL FÜR  
TRAUMHAFT  
NÄCHTE.





SCHÖN WOHNEN IST DAS EINE. **“**  
**SCHÖNER WOHNEN**  
**”** DAS ANDERE.

Wenn sich im Wohnzimmer ein Sideboard, ein Vorhang und ein Designboden treffen und bestens miteinander harmonieren, wenn im Schlafzimmer ein Bett, ein Schrank und ein Teppich gemeinsame Sache machen und dabei traumhaft aussehen – dann ist das die SCHÖNER WOHNEN-Kollektion.

Gemeinsam mit Herstellern, denen wie uns Qualität und Design am Herzen liegen, haben wir Produkte entwickelt, die zueinander und zu Ihnen passen. Ob Sie es zu Hause elegant, modern oder natürlich mögen: Die SCHÖNER WOHNEN-Kollektion ist auf alles eingerichtet – vom Esszimmer bis hin zur Terrasse. Versprochen!

Ihr Team der SCHÖNER WOHNEN-Kollektion

FÜR IHR ZUHAUSE.  
 VON EUROPAS  
 GRÖSSTEM  
 WOHNMAGAZIN.

**SCHÖNER  
 WOHNEN**

DER LACK IST AB? “  
” VON WEGEN.

#### MISENA – GANZ IN WEISS LIEGEN SIE IM SCHLAFZIMMER IMMER RICHTIG

Pssst! Wir verraten Ihnen jetzt mal, wie man am besten zur Ruhe kommt. Nämlich mit Möbeln, die nicht nur das Rückgrat entspannen und die Kleider verstauen, sondern auch den Augen eine Pause gönnen. Erholung pur, das ist MISENA. Denn im Schlafzimmer ist weniger einfach besser. Bett, Kleiderschrank, Kommode und Nachttische haben ein gemeinsames Design-Konzept: die zeitlose Moderne. Schlichte Formen, überraschende Details und hochwertig lackierte Oberflächen schaffen optische Ruhe und kommen dabei nie aus der

Mode. Zwei Lack- und zwei Grifffarben stehen zur Auswahl und können kombiniert werden. Sie bilden spannende Kontraste oder Ton in Ton-Harmonien. Ganz in Weiß ist dabei die himmlische Variante, sie reflektiert Licht, weitet Räume und trägt Schlafmützen jede Nacht auf Wolke sieben. Und so kommen wir zum Ende unserer Gute-Nacht-Geschichte: Das Möbelprogramm MISENA setzt auf leise Töne und schafft es, mit zeitloser Zurückhaltung den hektischen Alltag vor der Schlafzimmertür zu lassen und zwar heute und morgen.

EIN RUHIGES **“**  
**AMBIENTE FÖRDERT**  
**”** GUTEN SCHLAF.



## SO KÖNNEN MINIMALISTEN MAXIMAL ENTSPANNEN

Finden Sie nicht auch, dass das Bett MISENA Sie freundlich anlächelt? Das liegt an einem hübschen Detail: der Heftung im gepolsterten Betthaupt. Die feine Linie erinnert an Lippen, sie beweist Sinn für Sinnlichkeit und lädt ein, sich anzulehnen, um mit ihr auf Tuchfühlung zu gehen. Klar, wenn gerade Linien mit gefühlvollen Details so gekonnt kombiniert werden, dann freuen sich moderne Minimalisten schon beim Aufwachen aufs Zubettgehen.



**POLSTERKOPFTEIL 9150**

Bezug schwarz



**POLSTERKOPFTEIL 9151**

Bezug grau



**POLSTERKOPFTEIL 9152**

Bezug blau



**POLSTERKOPFTEIL 9154**

Bezug beige





### DAS BESTE RAHMENPROGRAMM

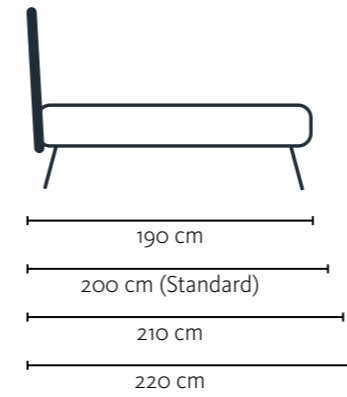
Beim Bett MISENA lohnt es sich einmal in die Ecken zu schauen. Die Verbindungen des Bettrahmens sind nämlich auf Gehrung gearbeitet, das sieht hübsch aus und ist hohe Handwerkskunst. Genau wie die umlaufende Einfräsung, die den Rahmen optisch teilt, die gerade Linie der Formsprache unterstreicht und markantes Detail ist.

# DAS BISSCHEN MEHR AN DESIGN!

## WÄHLEN SIE NACH IHREN INDIVIDUELLEN BEDÜRFNISSEN:

### BETTLÄNGEN

in 1 Standardmaß und 3 Sondermaßen

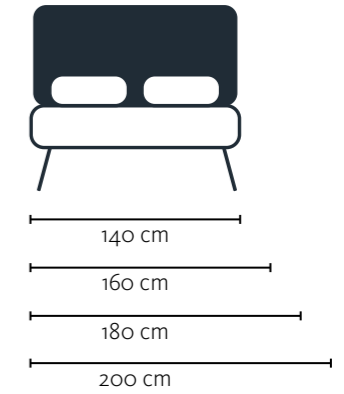


### BETTSEITENHÖHE

Bodenfreiheit 23 cm  
Einlegetiefe für Federholzrahmen 18 cm



### BETTBREITEN



### DARAUF STEHEN WIR

Schräggestellte Füße aus Pulverlack beschichtetem Metall heben das Bett MISENA in die Höhe. Geschwungen und in Anthrazit bilden sie einen Kontrast zum Rahmen. Ein Blickfang, der zeigt, dass Leichtigkeit und Stabilität kein Widerspruch sein müssen.



BEI **MISENA** IST **“**  
EINFACH ALLES IN  
**”** BESTER **ORDNUNG.**





**EIN PRAKTISCHER PURIST, DER ORDNUNG HÄLT**

MISENA sortiert Ihre Garderobe hinter einer hochwertigen Lackfront, die modern, aber nicht modisch und schlicht, aber nicht langweilig ist. Wie das geht? Eine eingefräste Nut teilt die hochwertig lackierten Türen horizontal und gibt den Griffleisten optisch Halt. Tür für Tür entsteht so ein rhythmisches Muster aus Linien und aus Farbkontrasten oder Farbharmonien. Praktisch: der Softstopp an Türen und Schubkästen. Neben den Standardausführungen gibt es den Schrank MISENA auch in individuellen Sonderanfertigungen, Kürzungen und Abschrägungen. Design, das passt!

**FARBVIELFALT FÜR JEDEN GESCHMACK**



Front und Korpus Lack Bianco-weiß matt Griff anthrazit	Front und Korpus Lack Kristallgrau matt Griff anthrazit	Front und Korpus Lack Kristallgrau matt Griff weiß	Front und Korpus Lack Bianco-weiß matt Griff weiß
--	---	--	---



**GANZ SCHÖN HELLE**

Lichtstrahler aus Metall nehmen das Design der Griffleisten von Kommoden und Nachttischen auf. Sie rücken, wenn Sie wollen, Schrank und Schlafzimmer ins rechte Licht und sorgen für Durchblick beim Zusammenstellen der Garderobe. Die Beleuchtung lässt sich auf Wunsch über eine Fernbedienung steuern.



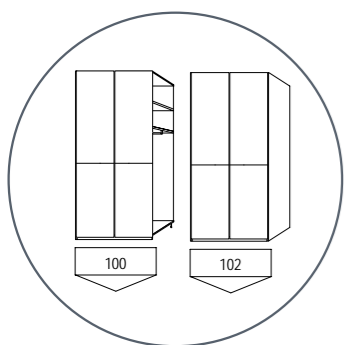
**ALLES IM GRIFF**

Die gestalterische Klarheit des Schlafraumprogramms setzt sich bei den Griffformen fort: Die geradlinigen Griffe der Schranktüren treffen in Doppelgriff-Optik aufeinander und unterstreichen den modernen Chic des eleganten Möbels. Die Griffe an Kommoden und Beimöbeln harmonieren perfekt dazu und garantieren, dass alle Möbel optisch ihrer klaren Linie treu bleiben.



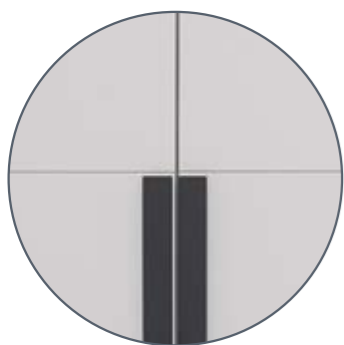


# IN WENIGEN SCHRITTEN ZU IHREM INDIVIDUELLEN KLEIDERSCHRANK.



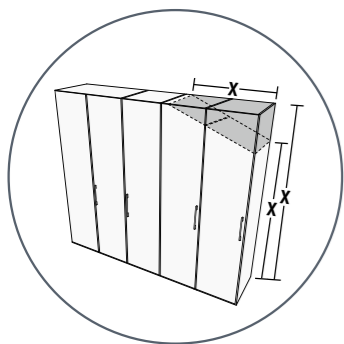
## SCHRITT 1: KONFIGURATION DER TYPEN

Wählen Sie aus unseren unzähligen Einzeltypen die Konfiguration, die an Ihren Schlafraum angepasst ist.



## SCHRITT 2: AUSWAHL AUS DEN FARBMÖGLICHKEITEN.

Grau! Weder eintönig noch langweilig.  
Weiß! Weder lustlos noch farblos.  
Hier geht es um das perfekte Zusammenspiel weniger Farben zu einem gekonnten Ganzen.  
Treffen Sie ihre ganz individuelle Wahl.



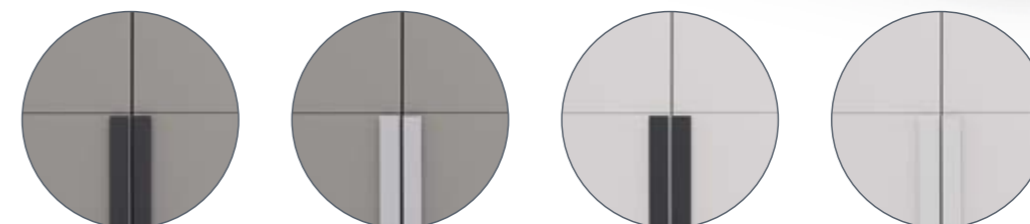
## SCHRITT 3: SONDERAUSFÜHRUNGEN

Da wo es nicht passt, wird es passend gemacht.  
Um Ihren persönlichen Ansprüchen gerecht zu werden, bieten wir Ihnen die verschiedensten Sonderanfertigungen, Kürzungen und Abschrägungen

## IHR RAUM, IHRE GARDEROBE, IHR SCHRANK

Beim Kleiderschrank MISENA können Sie nicht nur die Lack- und Grifffarbe nach Ihrem Geschmack aussuchen, sondern auch zwischen zwei Höhen, verschiedenen Breiten und der Innenausstattung wählen. So wird der Schrank zu einem optimalen Stauraum, der sich individuell in Ihr Schlafzimmer einfügt und Ihre Kleidung, Wäsche und Accessoires gut sortiert, damit alles in bester Ordnung ist und Sie den Überblick behalten. Damit der Ordnungshüter auch wirklich perfekt passt, sind auch Sonderanfertigungen, Kürzungen und Abschrägungen möglich. Die Planungssoftware FURNPLAN unterstützt Sie bei der Gestaltung und Preisfindung.

**furnplan**





Nachtisch in U-Form ca. 60 cm



Konsole ca. 45 cm / 2 Schubkästen



Konsole ca. 60 cm / 2 Schubkästen



Konsole ca. 45 cm / 3 Schubkästen

## MÖBEL MIT MEHRWERT

Nachttische mit Schubladen sind Klassiker. Sie bieten auf der Platte Handy und Leuchte Platz und sind nebenbei Stauhelfer. In den Schubladen verschwindet Kleinkram, den man am Bett braucht, aber nicht sehen möchte. Klar, dass es das praktische Möbel auch bei MISENA gibt und zwar in drei Größen. Wer aber keine Lust auf Schlafzimmer wie immer hat, dem liefert MISENA eine offene Variante mit einer Ablage aus Metall, mit Eckverbindungen auf Gehrung und auf Wunsch beleuchtet. So einfach, so gut, so besonders.



Nachtisch mit optionaler Beleuchtung



Hochwertigste Verarbeitung



## KLEIN, ABER OHO

Stauraum kann man nie genug haben. Und deshalb gibt es im Schlafzimmerprogramm MISENA auch Kommoden in vielen Ausführungen und Größen. Die bieten in Schubladen oder hinter Türen viel Platz und nehmen dabei wenig Raum ein. Aber das Beste: Sie setzen auch Ihre Lieblingsvase in Szene und machen so das Schlafzimmer zu einem wohnlichen Rückzugsort.



**KOLLEKTION MISENA (AUSZUG AUS DEM TYPENPLAN)**

- Schrankbreiten ca. 50 cm und 100 cm breit
- Je Schrankelement 2x 22 mm starke Einlegeböden und 1 Kleiderstange, je bis 20 kg belastbar
- optional mit Seitenlisenen oder Kranzprofil
- Sonderanfertigungen wie z. B. Breiten, Höhen-Tiefenkürzung, seitliche und hintere Schrägen
- vielseitige Zusatzausstattung
- montagefreundliche Sockelsteller, von oben ausrichtbar
- Bettbreiten, Liegefläche: 140, 160, 180 und 200 cm
- Liegefläche 4-fach höhenverstellbar

- Betten mit Füßen
- Polsterkopfteil in 4 verschiedenen Ausführungen
- Hochwertige Verarbeitung mit Ganzmetallbeschlägen
- Umweltschonende UV- härtenden Wasserlacke
- Umfangreiches Beimöbelprogramm und Wandbord
- Schubkästen optional mit Vollauszug
- Made in Germany - Tradition seit über 125 Jahren

Ausführungen	Bitte immer mit Angeben			
<b>Front / Korpus / Kranzfarbe</b>	Lack Bianco Weiß matt	Lack Kristall Grau matt		
<b>Griffe</b>	0326 Weiß	0327 Anthrazit		
<b>Polster</b>	9150 Schwarz	9151 Grau	9152 Blau	9154 Beige
<b>Innenausführung</b>	Lack Bianco Weiß matt			

<b>Spezifikationen</b>	Liegenbett mit Polsterkopfteil; Bettrahmen auf Gehrung, mit linearer Fräsung in der Bettseite und dem Fußteil; Bettfüße aus Metall in Anthrazit			
<b>Bestell-Nr. / Liegefläche / Maße</b>	<b>3414</b> 140 x 200 cm	<b>3514</b> 160 x 200 cm	<b>3614</b> 180 x 200 cm	<b>3714</b> 200 x 200 cm
<b>Fußteilhöhe</b>	47,5 cm			
<b>Bettseitenhöhe</b>	47,5 cm			
<b>Bodenfreiheit unter Bettseite</b>	23 cm			
<b>Einlegetiefe für Federholzrahmen</b>	18 cm			

<b>Spezifikationen</b>	Nachttisch in U-Form mit Ablageboden, Metall Anthrazit	Konsole 2 Schubkästen	Konsole 3 Schubkästen
<b>Bestell-Nr. / Maße</b>	<b>4005</b> B 62,5 cm • H 47 cm • T 42,4 cm	<b>4052</b> B 47,5 cm • H 47 cm • T 42,4 cm <b>4062</b> B 62,5 cm • H 47 cm • T 42,4 cm	<b>4053</b> B 47,5 cm • H 60,9 cm • T 42,4 cm <b>4063</b> B 62,5 cm • H 60,9 cm • T 42,4 cm
<b>Bestell-Nr. / opt. Zubehör</b>	<b>024501</b> LED Beleuchtung	<b>027002</b> Vollauszug für 2 Schubkästen	<b>027003</b> Vollauszug für 3 Schubkästen

<b>Spezifikationen</b>	Kommode 6 Schubkästen	Kommode 4 Schubkästen	Kommode 2 Schubkästen 2 Türen inkl. 2 Einlegeböden hinter Tür	Kommode 2 Türen inkl. 2 Einlegeböden hinter Tür
<b>Bestell-Nr. / Maße</b>	<b>4248</b> B 62,5 cm • H 118,5 cm • T 42,4 cm <b>4276</b> B 92,5 cm • H 118,5 cm • T 42,4 cm	<b>4244</b> B 62,5 cm • H 80,1 cm • T 42,4 cm <b>4249</b> B 92,5 cm • H 80,1 cm • T 42,4 cm <b>4285</b> B 122,6 cm • H 80,1 cm • T 42,4 cm	<b>4634</b> B 92,5 cm • H 118,5 cm • T 42,4 cm	<b>4645</b> B 92,5 cm • H 80,1 cm • T 42,4 cm <b>4648</b> B 122,5 cm • H 80,1 cm • T 42,4 cm
<b>Bestell-Nr. / opt. Zubehör</b>	<b>027006</b> Vollauszug für 6 Schubkästen	<b>027004</b> Vollauszug für 4 Schubkästen	<b>027002</b> Vollauszug für 2 Schubkästen	

<b>Spezifikationen</b>	Kommode 1 Tür 4 Schubkästen inkl. 2 Einlegeböden hinter Tür	Kommode 4 Schubkästen 1 Tür inkl. 2 Einlegeböden hinter Tür	Kommode 2 Türen 4 Schubkästen inkl. 2 Einlegeböden hinter Tür
<b>Bestell-Nr. / Maße</b>	<b>4355</b> B 122,6 cm • H 80,1 cm • T 42,4 cm <b>4374</b> B 137,5 cm • H 80,1 cm • T 42,4 cm <b>4385</b> B 182,6 cm • H 80,1 cm • T 42,4 cm	<b>4356</b> B 122,6 cm • H 80,1 cm • T 42,4 cm <b>4377</b> B 137,5 cm • H 80,1 cm • T 42,4 cm <b>4386</b> B 182,6 cm • H 80,1 cm • T 42,4 cm	<b>4461</b> B 182,6 cm • H 80,1 cm • T 42,4 cm
<b>Bestell-Nr. / opt. Zubehör</b>	<b>027004</b> Vollauszug für 4 Schubkästen	<b>027004</b> Vollauszug für 4 Schubkästen	<b>027004</b> Vollauszug für 4 Schubkästen

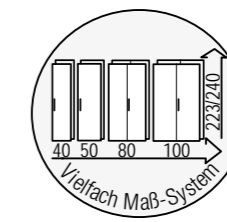
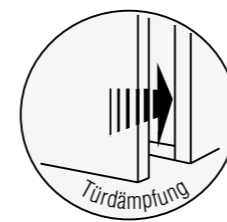
	Kranzprofil Startschrank 2-trg. 2 Außenseiten	Seitenlisenen Kranzprofil Anbauschränk 2-trg. 1 Mittelseite	Kranzprofil Anbauschränk 2-trg. 1 Mittelseite	Kranzprofil bei Schränken bis 302 cm durchgehend
<b>Anbauschränke</b>				
<b>Spezifikationen</b>	Startschrank 1 Tür mit Griff und linearer Fräsung 2 Außenseiten	Anbauschränk 1 Tür mit Griff und linearer Fräsung 1 Mittelseite	Startschrank 2 Türen mit Griff und linearer Fräsung 2 Außenseiten	Anbauschränk 2 Türen mit Griff und linearer Fräsung 1 Mittelseite
<b>Bestell-Nr. / Maße</b>	<b>1121</b> B 52 cm • H 222,9 cm • T 59,5 cm <b>2121</b> B 52 cm • H 238,9 cm • T 59,5 cm	<b>1117</b> B 50 cm • H 222,9 cm • T 59,5 cm <b>2117</b> B 50 cm • H 238,9 cm • T 59,5 cm	<b>1252</b> B 102 cm • H 222,9 cm • T 59,5 cm <b>2252</b> B 102 cm • H 238,9 cm • T 59,5 cm	<b>1280</b> B 100 cm • H 222,9 cm • T 59,5 cm <b>2280</b> B 100 cm • H 238,9 cm • T 59,5 cm
<b>rechts angeschlagen</b>	<b>1123</b> B 52 cm • H 222,9 cm • T 59,5 cm <b>2123</b> B 52 cm • H 238,9 cm • T 59,5 cm	<b>1119</b> B 50 cm • H 222,9 cm • T 59,5 cm <b>2119</b> B 50 cm • H 238,9 cm • T 59,5 cm		

Zubehör optional lt. Liste

<b>Spezifikationen</b>	Standard-Inneneinteilung: je Element 2 Einlegeböden 1 Kleiderstange	Schrank 4 Türen mit Griff und linearer Fräsung	Schrank 5 Türen mit Griff und linearer Fräsung	Schrank 6 Türen mit Griff und linearer Fräsung
<b>Bestell-Nr. / Maße</b>		<b>1402</b> B 202 cm • H 222,9 cm • T 59,5 cm <b>2402</b> B 202 cm • H 238,9 cm • T 59,5 cm	<b>1502</b> B 252 cm • H 222,9 cm • T 59,5 cm <b>2502</b> B 252 cm • H 238,9 cm • T 59,5 cm	<b>1602</b> B 302 cm • H 222,9 cm • T 59,5 cm <b>2602</b> B 302 cm • H 238,9 cm • T 59,5 cm

Zubehör optional lt. Liste

<b>Spezifikationen</b>	Schrankbreitenkürzung	Schranktiefenkürzung Hinweis: unter 54 cm Schranktiefe handelt es sich um Wäscheschränke. Wir liefern serienmäßig eine 26 cm ausziehbare Kleiderstange	Schrankhöhenkürzung	Schrankabschrägung seitlich nur bei 1-trg. Schrankelement
<b>Bestell-Nr.</b>	<b>0809</b> je 1-türiges Element <b>0810</b> je 2-türiges Element	<b>0823</b> je 1-bzw. 2-türiges Element <b>0838</b> Aufpreis für Kürzung zusätzl. Einlegeböden	<b>0811</b> je 1-türiges Element <b>0812</b> je 2-türiges Element	<b>0824</b> je 1-türiges Element



**furn plan**

HOLZ TRIFFT LACK. “  
” DER MIX MACHT'S  
GEMÜTLICH.



#### MATO – DIE NEUDEFINITION DER HOLZKLASSE

Eichenholz – mit dem Werkstoff aus dem Wald wohnen wir seit Jahrhunderten. Aus gutem Grund: Holz wächst vor unserer Haustür, wirkt warm und wohnlich und bringt mit seiner authentischen Ausstrahlung Atmosphäre in Wohnräume. Klar, dass wir mit massivem Eichenholz auch gern zu Bett gehen. Es sieht gut aus und hilft nachweislich beim Stressabbau. Wer die Natürlichkeit von Massivholz schätzt, muss aber nicht rustikal wohnen. Massivholz kann auch

modern? Das Schlafzimmer MATO zeigt es. Das Material braucht keine Showeffekte, es wirkt schlicht am schönsten. Deshalb beschränkt sich das Design von MATO auf feine Linien, auf Leichtigkeit und auf gutes Handwerk. Es lässt dem Holz seine Ausstrahlung. Wem das zu viel Holz in der Hütte ist, der kombiniert das warm wirkende Naturmaterial mit kühlem Lack in schlichtem Kristall Grau matt oder Schiefer Grau matt. Ein schöner Kontrast.

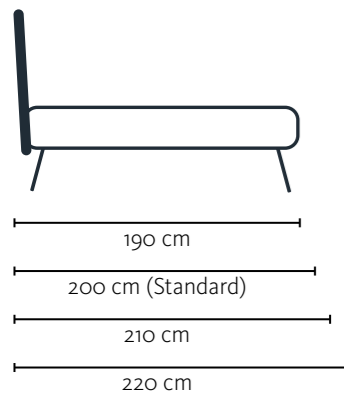
AB INS BETT! “  
HOLZ HILFT BEIM  
” STRESSABBAU.



## WÄHLEN SIE NACH IHREN INDIVIDUELLEN BEDÜRFNISSEN:

### BETTLÄNGEN

in 1 Standardmaß und 3 Sondermaßen

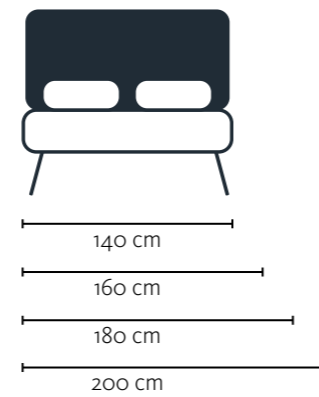


### BETTSEITENHÖHE

Bodenfreiheit 23 cm  
Einlegetiefe für Federholzrahmen 18 cm

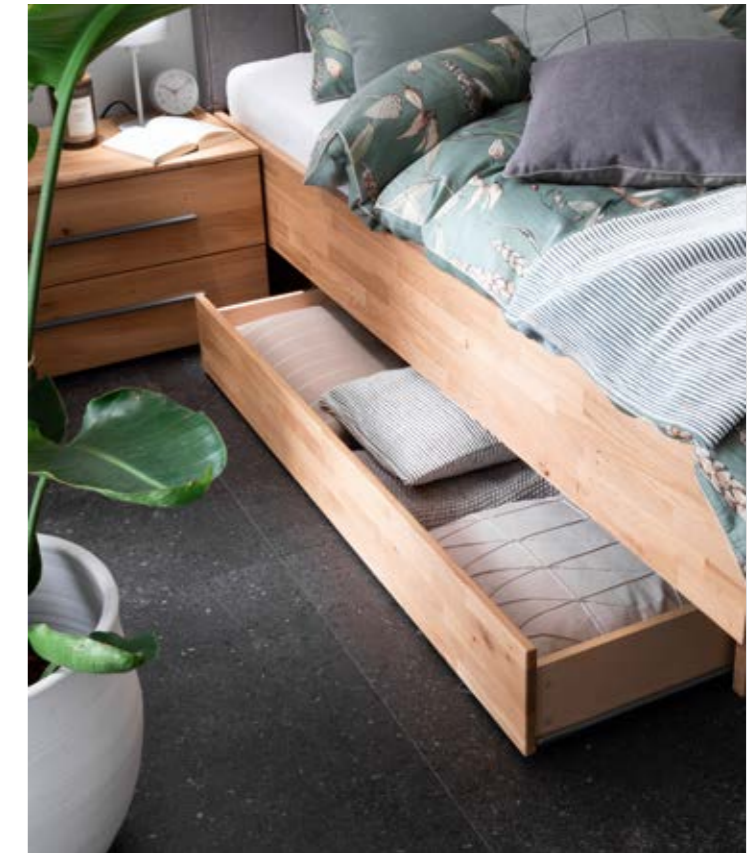


### BETTBREITEN



### GUT GEMACHT

Manchmal muss man etwas genauer hinsehen, um zu erkennen, worin das Besondere liegt. Beim Bett MATO aus massiver Eiche beeindruckt der sehr aufwendig gearbeitete Gehrungsrahmen, der die hohe Kunst des Tischlerhandwerks "made in Germany" widerspiegelt.



### GUT VERSTECKT

Wohin mit dem Gästebettzeug? Ab in den Schubkasten! Der versteckt sich auf Wunsch unterm Bett, nutzt toten Raum als zusätzliche Staufläche und hält Decken und Kissenbezüge griffbereit.



**POLSTERKOPFTEIL 8705**

Bezug Stoff Taupe



**POLSTERKOPFTEIL 9290**

Bezug Kunstleder Anthrazit

### GUT GEPOLSTERT

Anlehnen, Augen schließen und entspannen. Gelingt garantiert mit dem weich gepolsterten Betthaupt, das es entweder mit Stoff oder mit Kunstleder bezogen gibt. Schönes Detail: die Steppnähte.

# EINS, ZWEI, DREI – GUTE NACHT!

## VARIANTE 1

Freistehende Nachtkonsole mit zwei Schubkästen



## VARIANTE 2

Aufsatzpaneel mit dezenter, indirekter Beleuchtung und asymmetrischem Lackboden  
Standkonsole mit zwei Schubkästen



## VARIANTE 3

Aufsatzpaneel mit dezenter, indirekter Beleuchtung und asymmetrischem Lackboden  
Hängekonsole mit einem Schubkasten



## AUFHELLER FÜRS GEMÜT

Licht bringt Gefühl in unsere Umgebung, umspielt Formen mit Licht und Schatten und setzt stimmungsvolle Akzente – wie bei unseren Nachtkonsolen, wenn Sie mögen. Zunächst dürfen Sie aus zwei verschiedenen Ausführungen wählen, einer freistehenden Konsole mit zwei Schubkästen sowie einer hängenden Konsole mit einem Schubkasten. Optional erhalten Sie bei beiden Varianten ein beleuchtetes Paneel im Lackton Ihrer Wahl, das die Bettanlage definitiv zum Eyecatcher macht. Der Lichtschein umfließt das Paneel und schenkt Ihrem Schlafzimmer eine besonders gemütliche Atmosphäre.



**KOMBIKÜNSTLER** - Die Extraportion Platz liefern auch bei MATO Kommoden, die Nischen nutzen. Sie entscheiden, ob Ihre Wäsche in Schubkästen oder hinter Türen verschwindet und ob der kleine Ordnungshüter ganz in Holz oder im Mix mit Lack auf Blickfang geht.

HOLZ UND LACK. **“**  
ZWEI, DIE SICH GUT  
**”** VERSTEHEN.





## DIE KUNST DES KOMBINIERENS

Beim Schrank MATO dürfen Sie entscheiden, ob alle Fronten in massiver Eiche ausgeführt sind, oder Massivholzfronten mit hochwertigen Lackoberflächen kombiniert werden. Zwei zeitlos schöne Lackfarben stehen zur Wahl: Lack Kristall Grau matt und Lack Schiefer Grau matt. Beide setzen moderne Kontraste und unterstreichen gleichzeitig den warmen, lebendigen Charakter des Holzes.



### KOMBINATIONSMÖGLICHKEIT 1

Eiche massiv in Kombination mit Lack Kristall Grau matt  
Griff Schiefer Grau



### KOMBINATIONSMÖGLICHKEIT 2

Eiche massiv in Kombination mit Lack Schiefer Grau matt  
Griff Schiefer Grau

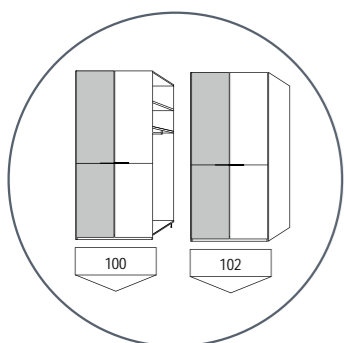


## TAUSENDUNDEIN DETAIL

MATO hat nicht nur ein Faible für hochwertige Materialien und gutes Handwerk, sondern auch für ein perfektes Zusammenspiel von Funktion und Form. Die eingelassene horizontale Lisene betont die Linienführung der Schrankfront und nimmt die Griffe in perfekter Harmonie auf. Elegante Lacktüren bilden einen schönen Kontrast zum Massivholz mit seinem ursprünglichen Charme. Ein Rahmen mit integrierter Beleuchtung legt sich, wenn Sie wollen, wie ein Passepartout um den Korpus und setzt Ihre Outfits und den Schrank MATO ins schönste Licht.



# IN WENIGEN SCHRITTEN ZU IHREM INDIVIDUELLEN KLEIDERSCHRANK.



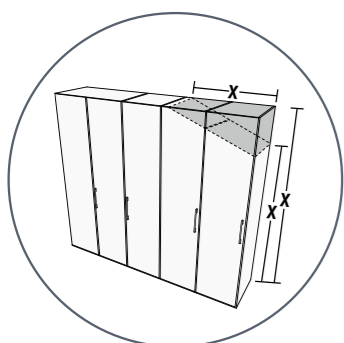
## SCHRITT 1: KONFIGURATION DER TYPEN

Wählen Sie aus unseren unzähligen Einzeltypen die Konfiguration, die an Ihren Schlafräum angepasst ist.



## SCHRITT 2: AUSWAHL AUS DEN FARBMÖGLICHKEITEN.

Grau! Weder eintönig noch langweilig.  
Weiß! Weder lustlos noch farblos.  
Hier geht es um das perfekte Zusammenspiel weniger Farben zu einem gekonnten Ganzen.  
Treffen Sie ihre ganz individuelle Wahl.



## SCHRITT 3: SONDERAUSFÜHRUNGEN

Da wo es nicht passt, wird es passend gemacht.  
Um Ihren persönlichen Ansprüchen gerecht zu werden, bieten wir Ihnen die verschiedensten Sonderanfertigungen, Kürzungen und Abschrägungen

## TRÄUMEN, PLANEN, WOHLFÜHLEN

Gestalten Sie mit uns ihren persönlichen Ordnungshüter, der sich individuell in Ihr Schlafzimmer einfügt und den optimalen Stauraum für all Ihre Kleidungsstücke und Accessoires bietet. Um Ihren persönlichen Ansprüchen gerecht zu werden, bieten wir Ihnen die Möglichkeit verschiedenster Zusammenstellungen bis hin zu Sonderanfertigungen, Kürzungen und Abschrägungen. Die Planungssoftware FURNPLAN unterstützt Sie hier in Gestaltung und Preisfindung.






**furnplan**




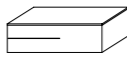
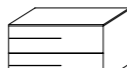

**KOLLEKTION MATO (AUSZUG AUS DEM TYPENPLAN)**

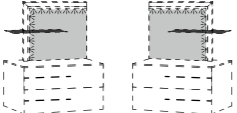
- Kleiderschranksystem mit Fräsung
  - Schrankelementbreiten ca. 50 und 100 cm breit
  - Schrankfronten mit Dämpfung
  - Je Schrankelement serienmäßig mit 2x 19mm starken Einlegeböden und 1x Kleiderstange, je bis 20 kg belastbar
  - optional mit Passepartout und Beleuchtung
  - Vielfältige Zubehör Artikel möglich
- Bettbreiten: 140, 180 und 200 cm
  - Liegefläche 4-fach höhenverstellbar
  - Umfangreiches Beimöbel Programm
  - Zahlreiche Sonderanfertigungen möglich
  - Hochwertige Verarbeitung mit Ganzmetallbeschlägen
  - Made in Germany – Tradition seit über 125 Jahren

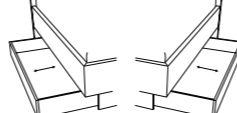


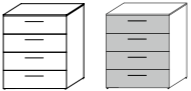
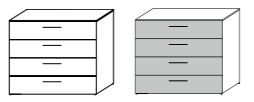
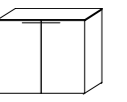
<b>Ausführungen</b>	<b>Bitte immer mit Angeben</b>	
<b>Front / Korpus / Kranzfarbe</b>	Eiche massiv 	
<b>Absetzung</b>	Lack Kristall grau matt 	Lack Schiefer Grau matt 
<b>Griff</b>	0321 Schiefer Grau 	
<b>Polster</b>	9290 Kunstleder Anthrazit 	8705 Stoff Taupe 


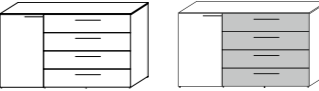
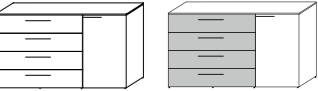
<b>Betten</b>	
<b>Spezifikationen</b>	Liegenbett in Korpusausführung mit Polsterkopfteil, unten in Absetzung Betrahmen auf Gehrung schwebende Optik mit schwarzem Fuß
<b>Bestell-Nr. / Liegefläche / Maße</b>	<b>3415</b> 140 x 200 cm B 146,2 cm • H 98 cm • T 211,1 cm <b>3515</b> 160 x 200 cm B 166,2 cm • H 98 cm • T 211,1 cm <b>3615</b> 180 x 200 cm B 186,2 cm • H 98 cm • T 211,1 cm <b>3715</b> 200 x 200 cm B 206,2 cm • H 98 cm • T 211,1 cm
<b>Fußteilhöhe</b>	47,5 cm
<b>Bodenfreiheit unter Bettseite und Fußteil</b>	23 cm
<b>Einlegetiefe für Federholzrahmen</b>	18 cm

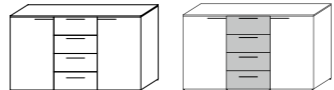
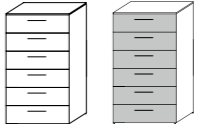
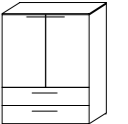
<b>Konsolen</b>			
<b>Spezifikationen</b>	Hängekonsole Sockel in Absetzung B 60,2 cm • H 47,5 cm • T 42,2 cm	Konsole B 60,2 cm • H 47,5 cm • T 42,2 cm	Konsole B 60,2 cm • H 61,7 cm • T 42,2 cm
<b>Bestell-Nr.</b>	<b>4061</b> 1 Schubkasten Griff in Schiefer links <b>4081</b> 1 Schubkasten Griff in Schiefer rechts	<b>4062</b> 2 Schubkästen Griff in Schiefer links <b>4082</b> 2 Schubkästen Griff in Schiefer rechts	<b>4063</b> 3 Schubkästen Griff in Schiefer links <b>4083</b> 3 Schubkästen Griff in Schiefer rechts
<b>Bestell-Nr. / opt. Zubehör</b>	<b>027001</b> Vollauszug für 1 Schubkasten	<b>027002</b> Vollauszug für 2 Schubkästen	<b>027003</b> Vollauszug für 3 Schubkästen

<b>Aufsatzpaneel</b>	
<b>Spezifikationen</b>	Aufsatzpaneel Ablageboden in Lack Schiefer grau Rückwand in Absetzung B 60 cm • H 45,1 cm • T 17 cm
<b>Bestell-Nr.</b>	<b>5084</b> Konsole links <b>5085</b> Konsole rechts <b>5086</b> Konsole links & rechts
<b>Bestell-Nr. / opt. Zubehör</b>	<b>021701</b> Beleuchtung für Konsolenpaneel links <b>021702</b> Beleuchtung für Konsolenpaneel rechts <b>021703</b> Beleuchtung für Konsolenpaneel links & rechts

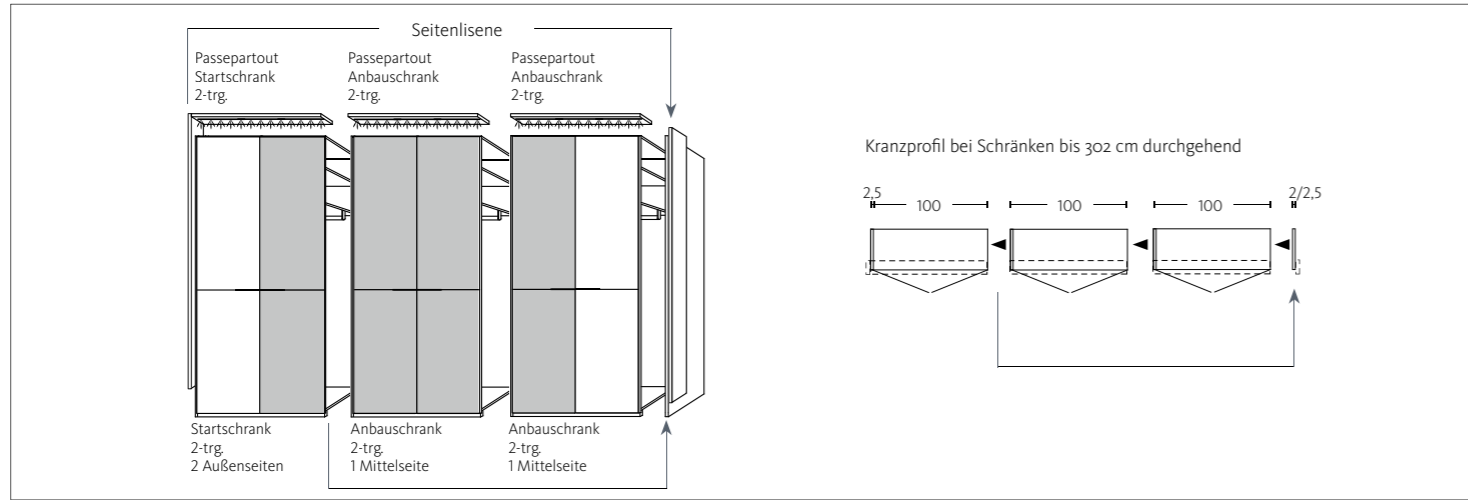
<b>Bettschubkasten</b>	
<b>Spezifikationen</b>	seitlicher Bettschubkasten (bei einseitigem Bettschubkasten wird die gegenüberliegende Seite verblendet)
<b>Bestell-Nr.</b>	<b>07211</b> B 140 cm (links) <b>07212</b> B 140 cm (rechts) <b>07213</b> 2 seitliche Bettschubkästen B 160-200 cm (links und rechts)

<b>Kommoden</b>			
<b>Spezifikationen</b>	Kommode 4 Schubkästen Griffe in Schiefer Grau B 60,2 cm • H 80,9 cm • T 42,2 cm	Kommode 4 Schubkästen Griffe in Schiefer Grau B 90,2 cm • H 80,9 cm • T 42,2 cm	Kommode 2 Türen Griffe in Schiefer Grau B 90,2 cm • H 80,9 cm • T 42,2 cm
<b>Bestell-Nr.</b>	<b>4206</b> Eiche Massiv <b>4243</b> Eiche Massiv / Schubkästen in Absetzung	<b>4247</b> Eiche Massiv <b>4252</b> Eiche Massiv / Schubkästen in Absetzung	<b>4681</b> Eiche Massiv
<b>Bestell-Nr. / opt. Zubehör</b>	<b>027004</b> Vollauszug für 4 Schubkästen	<b>027004</b> Vollauszug für 4 Schubkästen	

<b>Kommoden</b>			
<b>Spezifikationen</b>	Kommode 4 Schubkästen Griffe in Schiefer Grau B 135,3 cm • H 80,9 cm • T 42,2 cm	Kommode 1 Tür 4 Schubkästen Griffe in Schiefer Grau 2 Einlegeböden hinter Tür B 135,3 cm • H 80,9 cm • T 42,2 cm	Kommode 4 Schubkästen 1 Tür Griffe in Schiefer Grau 2 Einlegeböden hinter Tür B 135,3 cm • H 80,9 cm • T 42,2 cm
<b>Bestell-Nr.</b>	<b>4299</b> Eiche Massiv <b>4290</b> Eiche Massiv / Schubkästen in Absetzung	<b>4374</b> Eiche Massiv <b>4375</b> Eiche Massiv / Schubkästen in Absetzung	<b>4377</b> Eiche Massiv <b>4378</b> Eiche Massiv / Schubkästen in Absetzung
<b>Bestell-Nr. / opt. Zubehör</b>	<b>027004</b> Vollauszug für 4 Schubkästen	<b>027004</b> Vollauszug für 4 Schubkästen	<b>027004</b> Vollauszug für 4 Schubkästen

<b>Kommoden</b>			
<b>Spezifikationen</b>	Kommode 2 Türen 4 Schubkästen Griffe in Schiefer Grau 2 Einlegeböden hinter Tür B 135,3 cm • H 80,9 cm • T 42,2 cm	Kommode 6 Schubkästen Griffe in Schiefer Grau B 60,2 cm • H 119,3 cm • T 42,2 cm	Kommode 2 Türen 2 Schubkästen Griffe in Schiefer Grau B 90,2 cm • H 119,3 cm • T 42,2 cm
<b>Bestell-Nr.</b>	<b>4419</b> Eiche Massiv <b>4449</b> Eiche Massiv / Schubkästen in Absetzung	<b>4309</b> Eiche Massiv <b>4311</b> Eiche Massiv / Schubkästen in Absetzung	<b>4686</b> Eiche Massiv
<b>Bestell-Nr. / opt. Zubehör</b>	<b>027004</b> Vollauszug für 4 Schubkästen	<b>027006</b> Vollauszug für 6 Schubkästen	<b>027002</b> Vollauszug für 2 Schubkästen

KOLLEKTION MATO (AUSZUG AUS DEM TYPENPLAN)



<b>Anbauschränke</b>				
<b>Spezifikationen</b>	Startschrank 1-trg. Dekorleiste und Griff in Schiefer Grau 2 Außenseiten B 52 cm • H 222,9 cm • T 59,1 cm	Anbauschränk 1-trg. Dekorleiste und Griff in Schiefer Grau 1 Mittelseite B 50 cm • H 222,9 cm • T 59,1 cm	Startschrank 1-trg. Tür in Absetzung Dekorleiste und Griff in Schiefer Grau 2 Außenseiten B 52 cm • H 222,9 cm • T 59,1 cm	Anbauschränk 1-trg. Tür in Absetzung Dekorleiste und Griff in Schiefer Grau 1 Mittelseite B 50 cm • H 222,9 cm • T 59,1 cm
<b>Bestell-Nr.</b>	<b>1121</b> links angeschlagen <b>1123</b> rechts angeschlagen	<b>1117</b> links angeschlagen <b>1119</b> rechts angeschlagen	<b>1173</b> links angeschlagen <b>1174</b> rechts angeschlagen	<b>1137</b> links angeschlagen <b>1127</b> rechts angeschlagen
<b>Bestell-Nr. / opt. Zubehör</b>	<b>07381</b> Passepartout Startschrank B +5 cm • H +3,1 cm • T +6,1 cm <b>023901</b> LED-Lichtleiste über 1 Tür für Passepartout	<b>07364</b> Passepartout Anbauschränk H +3,1 cm • T +6,1 cm <b>023901</b> LED-Lichtleiste über 1 Tür für Passepartout	<b>07381</b> Passepartout Startschrank B +5 cm • H +3,1 cm • T +6,1 cm <b>023901</b> LED-Lichtleiste über 1 Tür für Passepartout	<b>07364</b> Passepartout Anbauschränk H +3,1 cm • T +6,1 cm <b>023901</b> LED-Lichtleiste über 1 Tür für Passepartout

<b>Anbauschränke</b>				
<b>Spezifikationen</b>	Startschrank 2-trg. Dekorleiste und Griffe in Schiefer Grau 2 Außenseiten B 102 cm • H 222,9 cm • T 59,1 cm	Anbauschränk 2-trg. Dekorleiste und Griffe in Schiefer Grau 1 Mittelseite B 100 cm • H 222,9 cm • T 59,1 cm	Startschrank 2-trg. Türen in Absetzung Dekorleiste und Griffe in Schiefer Grau 2 Außenseiten B 102 cm • H 222,9 cm • T 59,1 cm	Anbauschränk 2-trg. Türen in Absetzung Dekorleiste und Griffe in Schiefer Grau 1 Mittelseite B 100 cm • H 222,9 cm • T 59,1 cm
<b>Bestell-Nr.</b>	<b>1252</b> 2-trg.	<b>1280</b> 2-trg.	<b>1248</b> 2-trg.	<b>1287</b> 2-trg.
<b>Bestell-Nr. / opt. Zubehör</b>	<b>07382</b> Passepartout Startschrank 2-trg. B +5 cm • H +3,1 cm • T +6,1 cm <b>023902</b> LED-Lichtleiste über 2 Türen für Passepartout	<b>07368</b> Passepartout Anbauschränk 2-trg. H +3,1 cm • T +6,1 cm <b>023902</b> LED-Lichtleiste über 2 Türen für Passepartout	<b>07382</b> Passepartout Startschrank B +5 cm • H +3,1 cm • T +6,1 cm <b>023902</b> LED-Lichtleiste über 1 Tür für Passepartout	<b>07368</b> Passepartout Anbauschränk 2-trg. H +3,1 cm • T +6,1 cm <b>023902</b> LED-Lichtleiste über 2 Türen für Passepartout

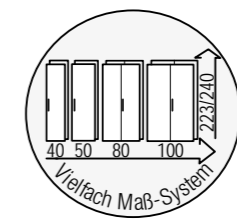
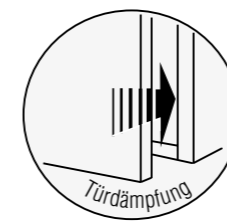
<b>Anbauschränke</b>				
<b>Spezifikationen</b>	Startschrank 2-trg. 1. Tür in Absetzung Dekorleiste und Griffe in Schiefer Grau 2 Außenseiten B 102 cm • H 222,9 cm • T 59,1 cm	Anbauschränk 2-trg. 1. Tür in Absetzung Dekorleiste und Griffe in Schiefer Grau 2 Außenseiten B 100 cm • H 222,9 cm • T 59,1 cm	Startschrank 2-trg. 2. Tür in Absetzung Dekorleiste und Griffe in Schiefer Grau 2 Außenseiten B 102 cm • H 222,9 cm • T 59,1 cm	Anbauschränk 2-trg. 2. Tür in Absetzung Dekorleiste und Griffe in Schiefer Grau 1 Mittelseite B 100 cm • H 222,9 cm • T 59,1 cm
<b>Bestell-Nr.</b>	<b>1258</b> 2-trg.	<b>1257</b> 2-trg.	<b>1253</b> 2-trg.	<b>1254</b> 2-trg.
<b>Bestell-Nr. / opt. Zubehör</b>	<b>07382</b> Passepartout Startschrank 2-trg. B +5 cm • H +3,1 cm • T +6,1 cm <b>023902</b> LED-Lichtleiste über 2 Türen für Passepartout	<b>07368</b> Passepartout Anbauschränk 2-trg. H +3,1 cm • T +6,1 cm <b>023902</b> LED-Lichtleiste über 2 Türen für Passepartout	<b>07382</b> Passepartout Startschrank B +5 cm • H +3,1 cm • T +6,1 cm <b>023902</b> LED-Lichtleiste über 1 Tür für Passepartout	<b>07368</b> Passepartout Anbauschränk 2-trg. H +3,1 cm • T +6,1 cm <b>023902</b> LED-Lichtleiste über 2 Türen für Passepartout

<b>Schränke</b>			
<b>Spezifikationen</b>	Schrank 4-trg. Dekorleisten und Griffe in Schiefer Grau B 202 cm • H 222,9 cm • T 59,1 cm	Schrank 4-trg. 2. und 3. Tür in Absetzung Dekorleisten und Griffe in Schiefer Grau B 202 cm • H 222,9 cm • T 59,1 cm	Schrank 5-trg. Dekorleisten und Griffe in Schiefer Grau B 252 cm • H 222,9 cm • T 59,1 cm
<b>Bestell-Nr.</b>	<b>1402</b> 4-trg.	<b>1434</b> 4-trg.	<b>1502</b> 5-trg.
<b>Bestell-Nr. / opt. Zubehör</b>	<b>07384</b> Passepartout Schrank 4-trg. B +5 cm • H +3,1 cm • T +6,1 cm <b>023904</b> LED-Lichtleiste über 4 Türen für Passepartout	<b>07384</b> Passepartout Schrank 4-trg. B +5 cm • H +3,1 cm • T +6,1 cm <b>023904</b> LED-Lichtleiste über 4 Türen für Passepartout	<b>07385</b> Passepartout Schrank 5-trg. B +5 cm • H +3,1 cm • T +6,1 cm <b>023905</b> LED-Lichtleiste über 5 Türen für Passepartout

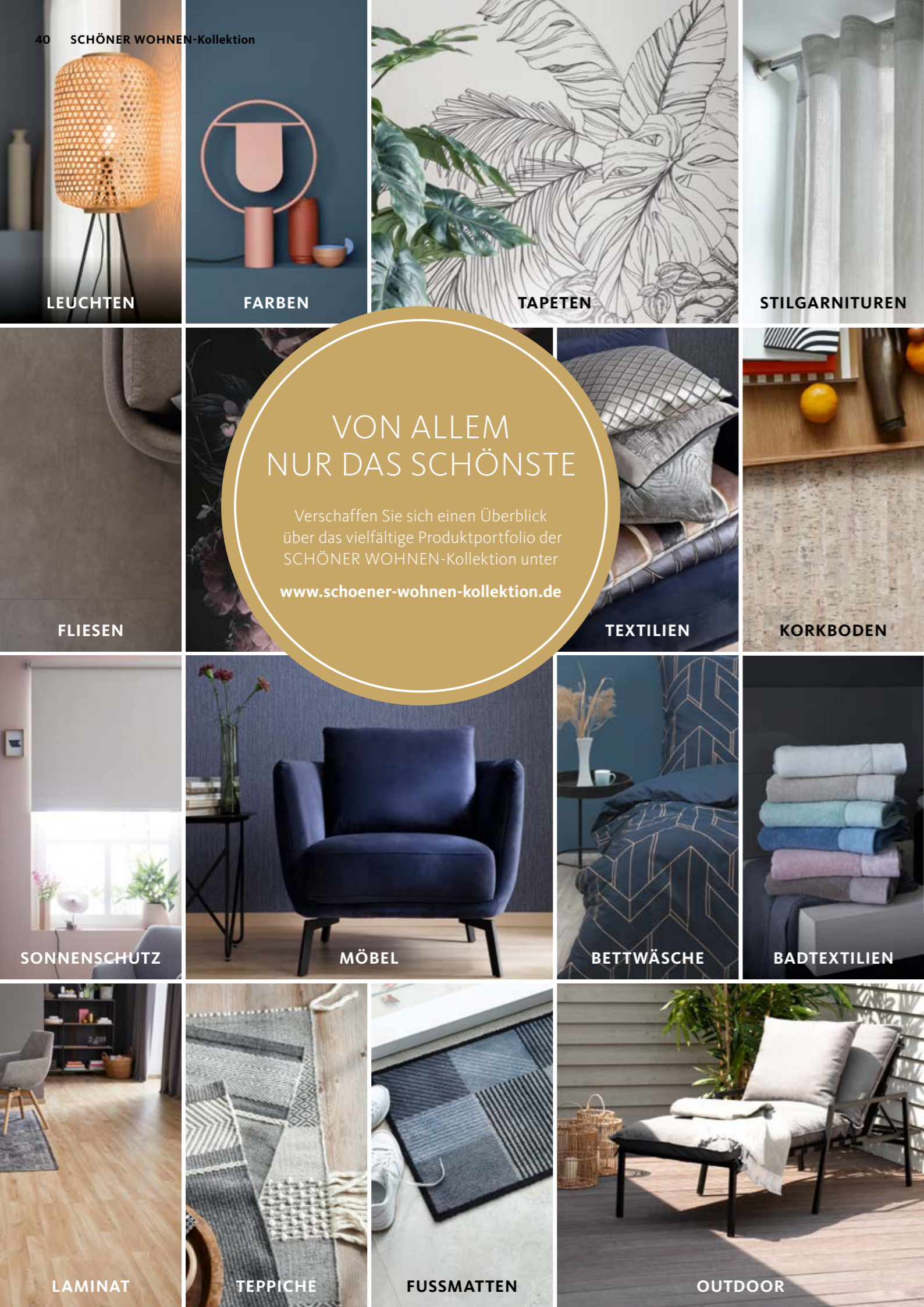
<b>Schränke</b>			
<b>Spezifikationen</b>	Schrank 5-trg. 2. bis 4. Tür in Absetzung Dekorleisten und Griffe in Schiefer Grau B 252 cm • H 222,9 cm • T 59,1 cm	Schrank 6-trg. Dekorleisten und Griffe in Schiefer Grau B 302 cm • H 222,9 cm • T 59,1 cm	Schrank 6-trg. 2. bis 5. Tür in Absetzung Dekorleisten und Griffe in Schiefer Grau B 302 cm • H 222,9 cm • T 59,1 cm
<b>Bestell-Nr.</b>	<b>1524</b> 5-trg.	<b>1602</b> 6-trg.	<b>1624</b> 6-trg.
<b>Bestell-Nr. / opt. Zubehör</b>	<b>07385</b> Passepartout Schrank 5-trg. B +5 cm • H +3,1 cm • T +6,1 cm <b>023905</b> LED-Lichtleiste über 5 Türen für Passepartout	<b>07386</b> Passepartout Schrank 5-trg. B +5 cm • H +3,1 cm • T +6,1 cm <b>023906</b> LED-Lichtleiste über 6 Türen für Passepartout	<b>07386</b> Passepartout Schrank 5-trg. B +5 cm • H +3,1 cm • T +6,1 cm <b>023906</b> LED-Lichtleiste über 6 Türen für Passepartout

Zubehör optional lt. Liste

<b>Sonderanfertigungen</b>				
<b>Spezifikationen</b>	<b>Schränkbreitenkürzung</b>	<b>Schränktiefenkürzung</b> Hinweis: unter 54 cm Schranktiefe handelt es sich um Wäscheschränke. Wir liefern serienmäßig eine 26 cm ausziehbare Kleiderstange	<b>Schränkhöhenkürzung</b>	<b>Schränkschrägung seitlich</b> nur bei 1-trg. Schrankelement
<b>Bestell-Nr.</b>	<b>0809</b> je 1-türiges Element <b>0810</b> je 2-türiges Element <b>0838</b> Aufpreis für Kürzung zusätzl. Einlegeböden	<b>0823</b> je 1-bzw. 2-türiges Element <b>0838</b> Aufpreis für Kürzung zusätzl. Einlegeböden	<b>0811</b> je 1-türiges Element <b>0812</b> je 2-türiges Element	<b>0824</b> je 1-türiges Element



furn plan



## VON ALLEM NUR DAS SCHÖNSTE

Verschaffen Sie sich einen Überblick  
über das vielfältige Produktportfolio der  
SCHÖNER WOHNEN-Kollektion unter

[www.schoener-wohnen-kollektion.de](http://www.schoener-wohnen-kollektion.de)

# EINRICHTEN KANN SO EINFACH SEIN.

Egal, ob Sie sich komplett neu einrichten möchten  
oder ein besonderes Highlight für Ihr Zuhause suchen –  
auf die Wohnkompetenz und Stilsicherheit von  
SCHÖNER WOHNEN können Sie sich verlassen.



### UNSERE PRODUKTVIELFALT

Unsere Produkte haben wir mit viel Liebe zum Detail für unter-  
schiedlichste Wohnbedürfnisse entwickelt. Das Sortiment  
beinhaltet Produkte für alle Räume des Hauses: vom Esszimmer  
bis hin zur Terrasse.



### UNSERE MÖBELGARANTIE

Die qualitativ hochwertigen Möbel der SCHÖNER WOHNEN-  
Kollektion werden in Deutschland bzw. Europa produziert  
und mit unserem 5-Jahre-Garantie-Siegel versehen. Die Details  
zur Herstellergarantie entnehmen Sie bitte dem Qualitäts- und  
Garantiepass des jeweiligen Möbels.

[www.schoener-wohnen-kollektion.de](http://www.schoener-wohnen-kollektion.de)

Auf unserer neuen Website finden Sie die gesamten Produkte  
der Kollektion mit allen dazugehörigen Informationen. Dort  
können Sie auch ganz bequem den Händler in Ihrer Nähe suchen.  
Bleibt eine Frage unbeantwortet, erreichen Sie unsere  
Service-Hotline unter +49 40 3703 3899 oder per Mail an  
[info@schoener-wohnen-kollektion.de](mailto:info@schoener-wohnen-kollektion.de).

FOLGEN SIE UNS AUCH AUF







**Anschrift der Verwaltung:**

Loddenkemper Raumsysteme GmbH & Co KG  
Am Landhagen 85  
D-59302 Oelde  
Deutschland  
Telefon + 49 25 22 / 910-0  
Fax + 49 25 22 / 910-288  
info@loddenkemper.de  
www.loddenkemper.de

© Lizenz der Marke SCHÖNER WOHNEN  
durch Gruner + Jahr Deutschland GmbH  
– Alle Rechte vorbehalten –

**Möbel Schnetzer AG**

Wilerstrasse 66  
9200 Gossau  
Tel 071 385 30 85  
info@moebel-schnetzer.ch  
moebel-schnetzer.ch

**schnetzer.**

wie dihei.